

舞鶴高専 出前授業 2016 in 白糸中

身近なものを
理科で考えて
みよう！

日時：11月20日(日)
14:00-16:00頃

参加者
募集！

高専生といっしょに科学の楽しさを学ぼう！
高専の実践授業を体験しよう！

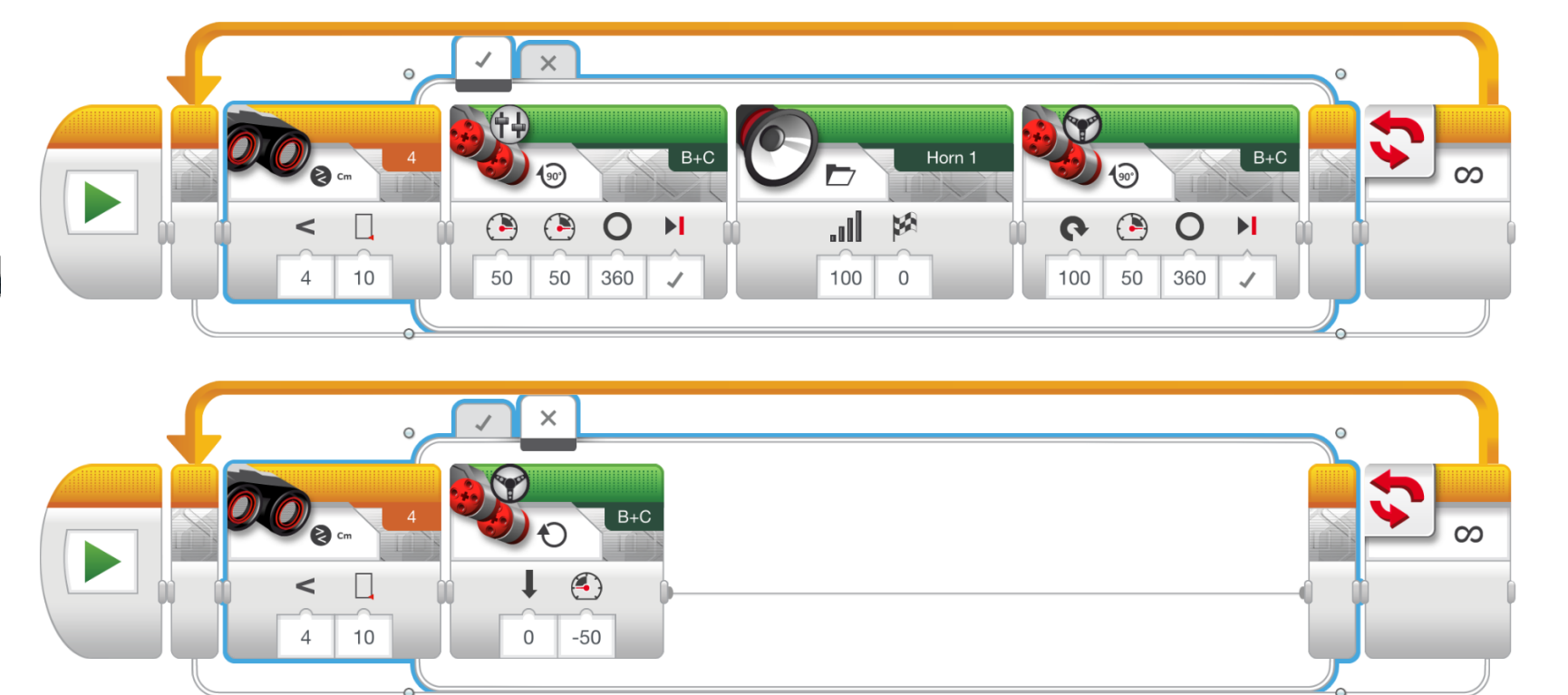
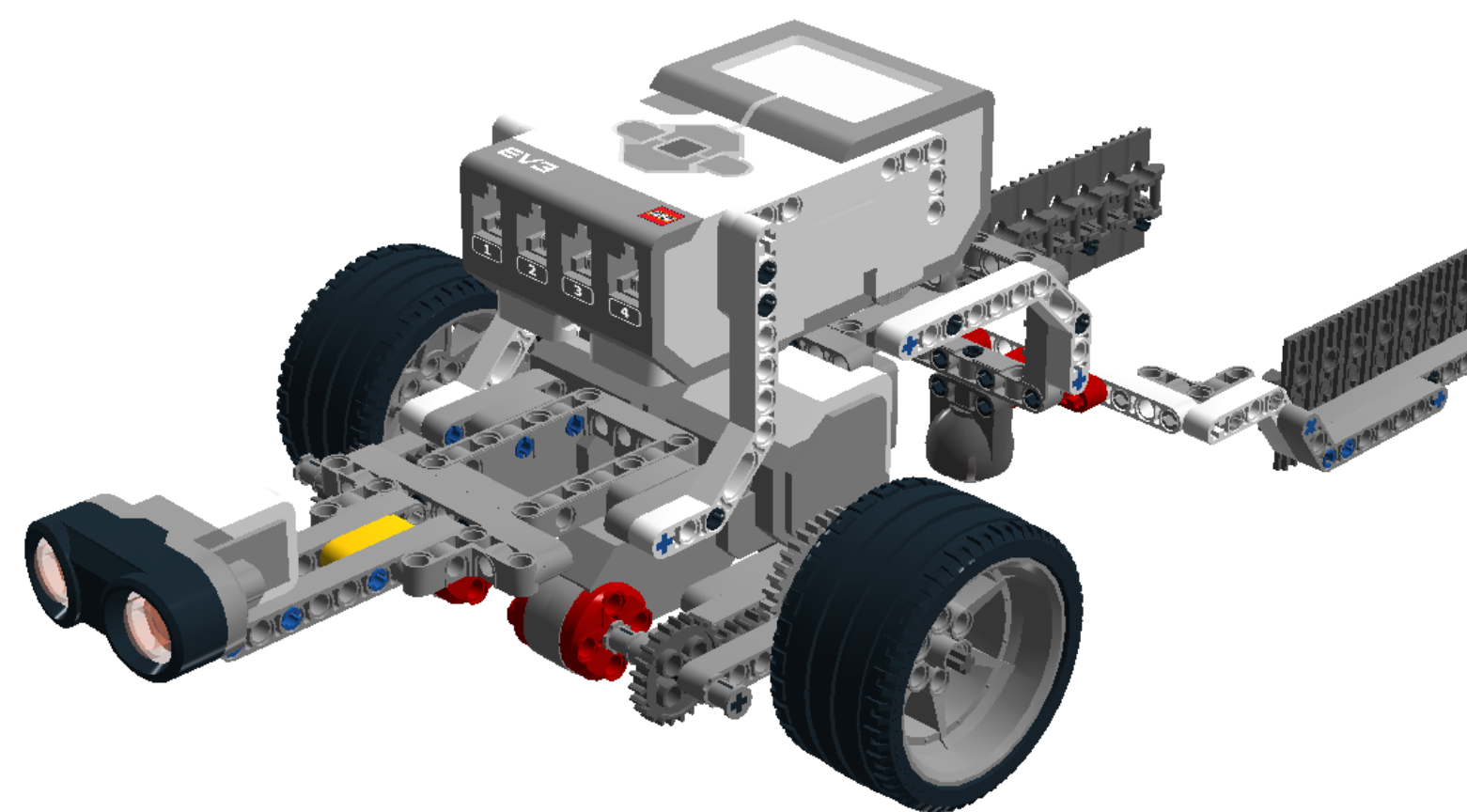
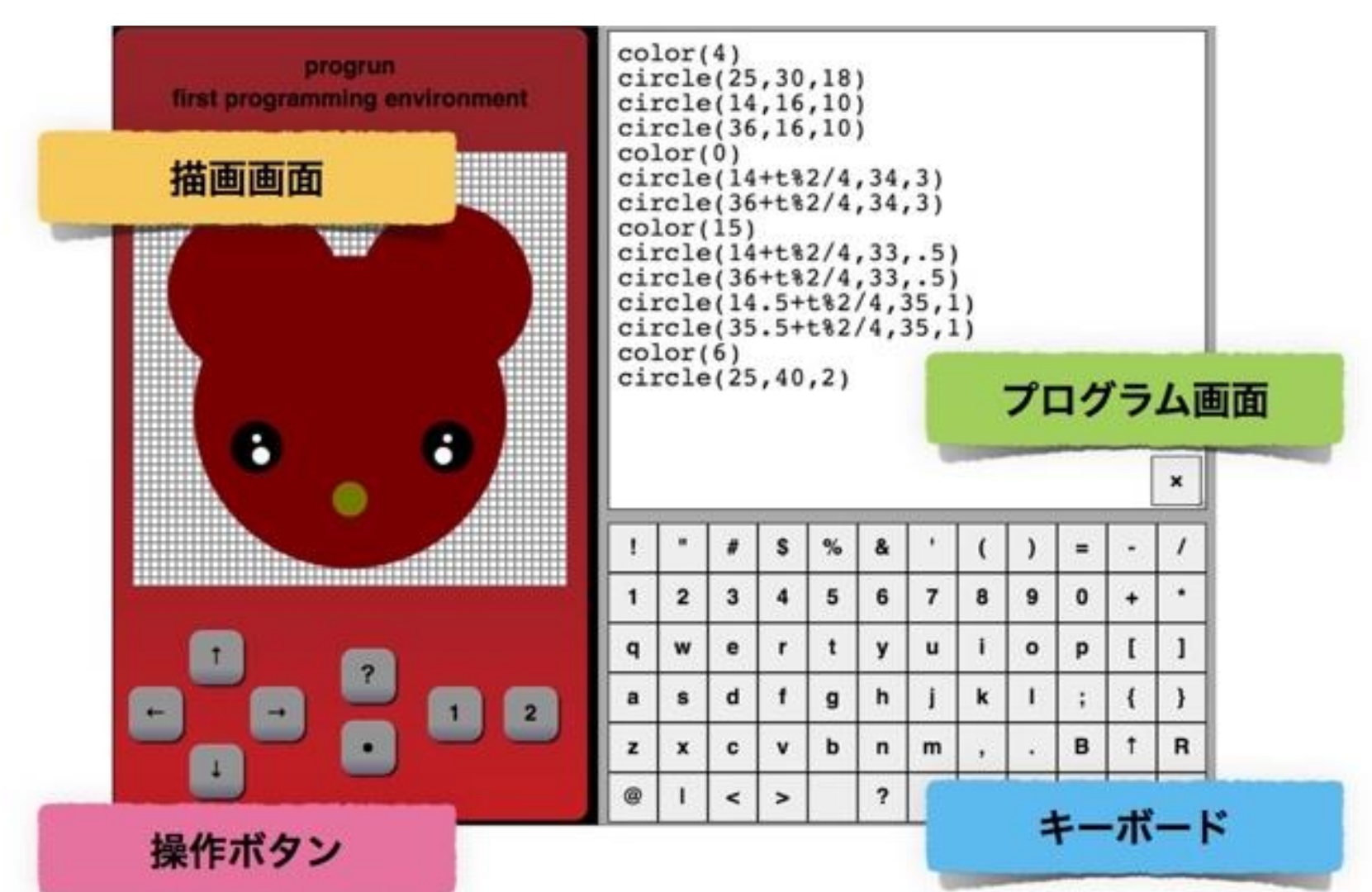
- 高専への進路相談可
- 保護者等の付添可
- 高専生との交流！

(1) iPadを用いたプログラミング教室

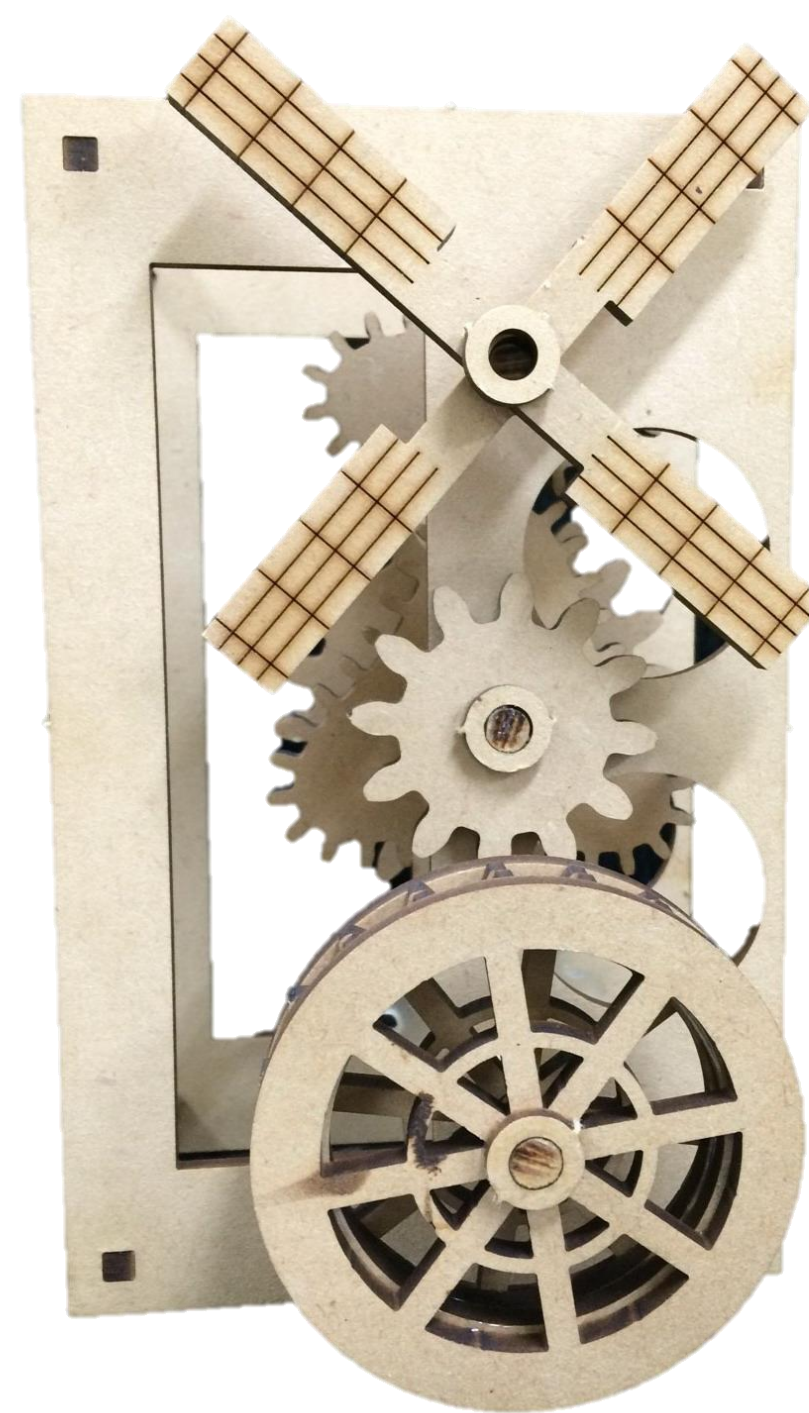
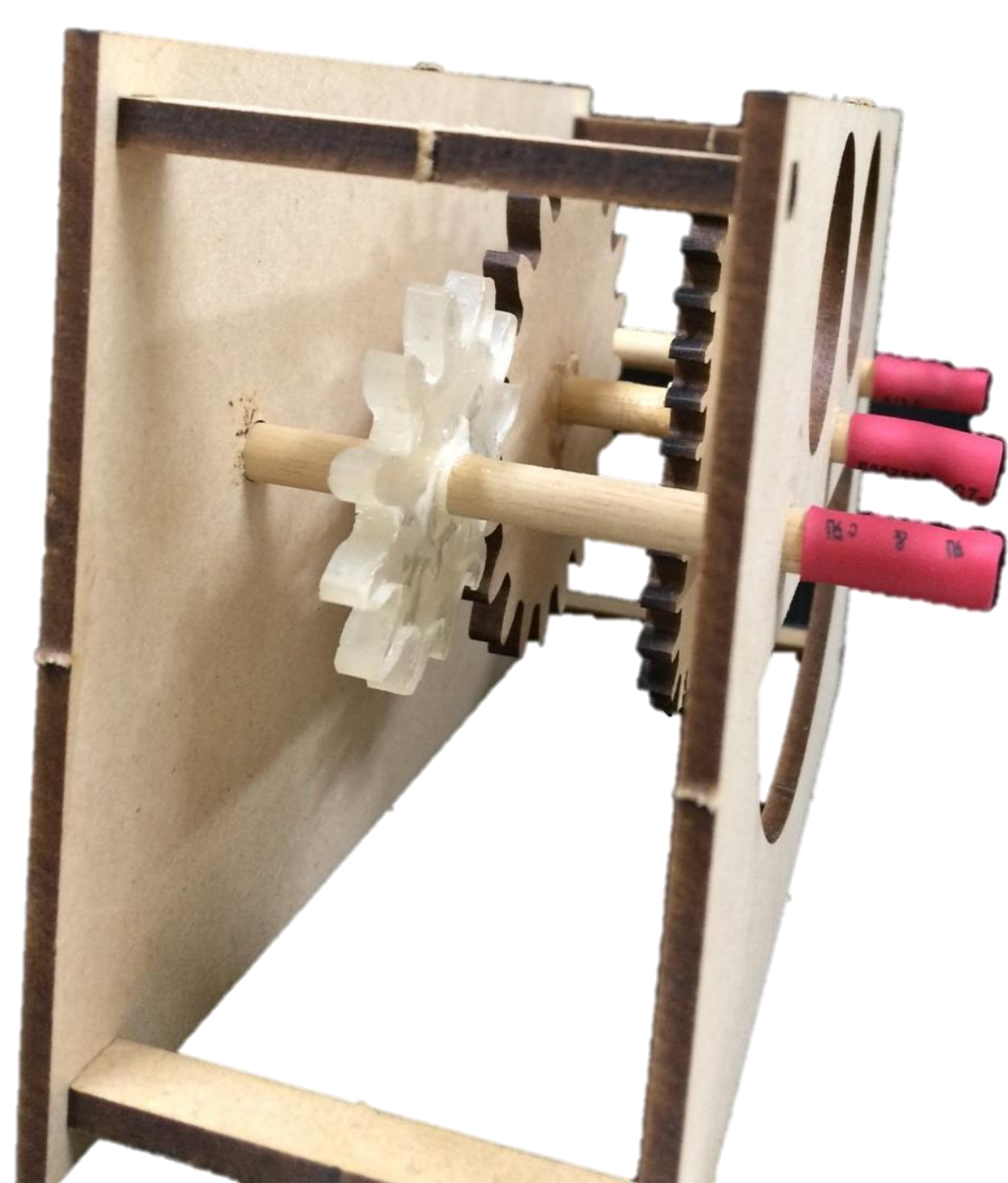
皆さんは、携帯電話、スマートフォン、タブレット端末の「アプリ(アプリケーション)」を使ったことがありますか？ 今回の出前授業を通して、「アプリ」を作るための基本的なことを勉強したいと思います。

プログラミングの基本でもある「順次処理」, 「分岐処理」, 「反復処理」を勉強します。その後、タブレット端末の画面上で、絵を描いたり、新しい「アプリ」を開発したりする応用課題にもチャレンジしましょう！

また、LEGO MINDSTORMS により製作されたロボットを動かすプログラムを、iPad アプリにより作成する体験をしてもらいます。



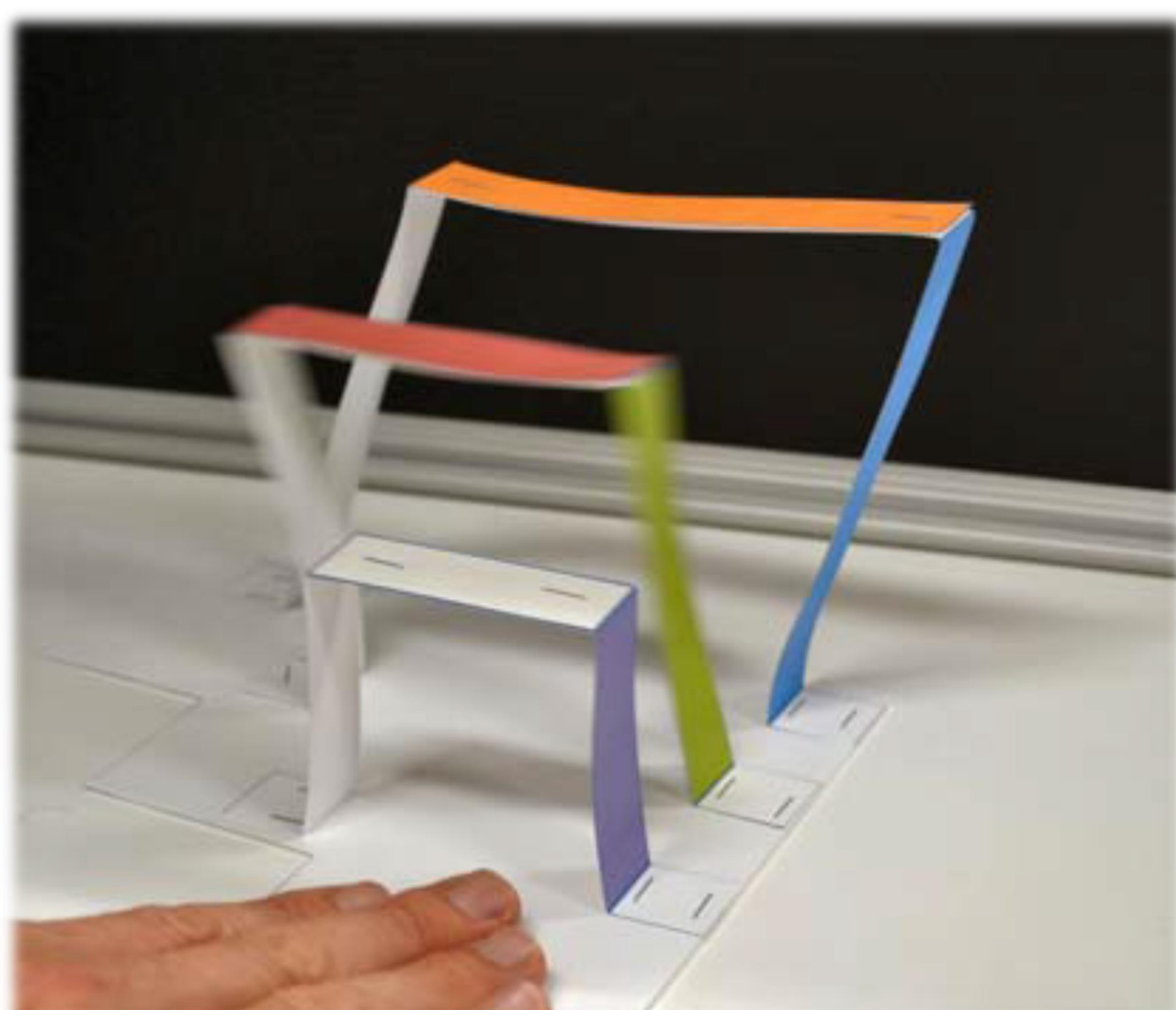
(2) 光の力と化学反応を使ってメカニカルな工作物を作ってみよう



「鑄造(ちゅうぞう)」とは、金属を融点(ゆうてん)以上の温度に加熱し、金属を液体化して金型や砂型に流して欲しい形をつくる技術です。今回は鑄造をヒントに「光の力と化学反応」を利用して歯車を作り、その歯車を利用してメカニカルな工作物を動かします。

ものを動かすには工夫と調整が必要となりますが、本テーマではそれらを体験してもらい、自分で作る楽しさ(大変さ?)と動かす喜びを知ってもらえればと思います。

(3) 防災学習～自然災害を学ぶ～



日本では地震や台風などにより毎年のように災害が起こっています。自然災害から身を守るためにも、まず地震や台風などによってどのような被害が起こるのか、正しい知識を持つことが大切です。

今回の出前授業では、ペットボトルの中で液状化を再現する実験や、建物の揺れを考えるペーパークラフトなどにより地震によって引き起こされる災害現象を学び、防災について考える内容となっています。