

中学校の先生方を対象とした

舞鶴工業高等専門学校

「学校説明，施設見学および体験授業」 令和元年8月6日（火）

体験授業のテーマ紹介

- 1 エンジンをつくろう
- 2 小さなコンピュータを利用したプログラミング
- 3 LEGO によるロボット製作と iPad によるプログラミング
- 4 住まいの設計
- 5 Dagik Earth による地球と宇宙

国立 舞鶴高専



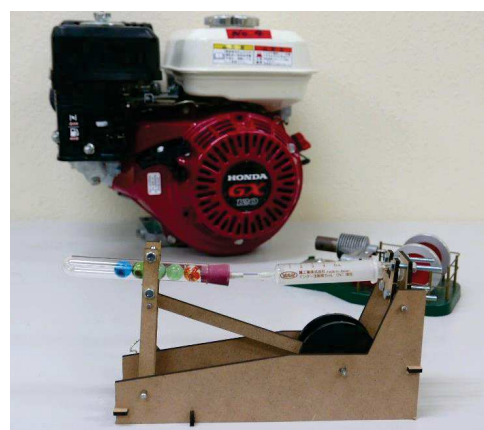
機械工学科

テーマ1 エンジンをつくろう

舞鶴高専機械工学科では、卒業研究で学生が作成したスターリングエンジンキットを用いて、「エンジンをつくろう」というテーマのオープンキャンパス体験学習を行っています。本テーマでは、下記の内容を体験・紹介します。

- ① キット製作過程における材料加工に関する本校授業の紹介
- ② エネルギー変換の仕組みと技術利用の紹介
- ③ スターリングエンジンの製作と試運転
- ④ 本体験学習に関する展開の紹介

- 高専で行っている授業の体験
- 中学校の技術家庭の学習指導要領に沿った内容の体験
〔技術分野〕 A 材料と加工に関する技術
B エネルギー変換に関する技術



スターリングエンジンキット



本校での実習・製図授業の様子



オープンキャンパス体験学習

国立 舞鶴高専



電気情報工学科

テーマ2

小さなコンピュータを利用したプログラミング

舞鶴高専の電気情報工学科では、AI+IoT 時代に必須となる小型のコンピュータを使ったシステム開発についての授業を行っています。今回の体験授業では、中学校でのプログラミング教材開発・導入を目的として、Micro:bit と呼ばれる小さなコンピュータを利用して、コンピュータの仕組みやプログラミングの基本を学習し、LED を点灯させたり、音を鳴らしたり、ゲームを作成したりすることを体験していただきたいと思います。

また、Micro:bit に搭載されているセンサーを利用して、気温や明るさを測定したり、スピーカーを使った電気回路も製作したりすることが可能ですので、理科、数学、音楽などの教材開発にも利用することができます。この他にも、新しく追加された「ネットワークを利用した双方向性のあるコンテンツプログラミング」なども含めたプログラミングに関する教材を準備しますので、体験授業に参加していただく先生方と技術・家庭科をはじめとして教科を横断したプログラミング教育の導入、および、教材開発についてのディスカッションができればと思います。

- 高専で行っている授業の体験
- 中学校の技術家庭の学習指導要領に沿った内容の体験〔技術分野〕 D 情報に関する技術



Micro:bitと開発環境

Micro:bit



プログラミング

国立 舞鶴高専



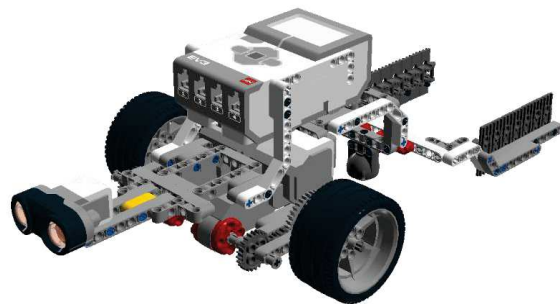
電子制御工学科

テーマ3

LEGO によるロボット製作と iPad によるプログラミング

2012 年度から学習指導要領が新しくなり、中学校の技術・家庭科の授業で『情報に関する技術「プログラムによる計測・制御」』が必修となりました。本テーマでは、舞鶴高専電子制御工学科の PBL 授業で利用しているロボット教材 LEGO MINDSTORMS とタブレット端末 iPad を使用して、「プログラムによる計測・制御」の体験型学習を行います。

- 高専で行っている授業の体験
- 中学校の技術家庭の学習指導要領に沿った内容の体験〔技術分野〕 D 情報に関する技術



LEGOで製作するロボット

① 自動制御の三要素

自動制御を実現するための要素であるセンサ、コンピュータ、アクチュエータの説明をします。自動制御の実用例として、倒立振り子ロボット、二輪スケートボードのデモンストレーションを行います。

② LEGOロボットの製作

iPad で図面を見ながら LEGO ロボットを組み立てます。

③ iPadによるプログラミング

順序処理、分岐処理、反復処理を説明した後、超音波センサにより LEGO ロボットの障害物回避を行うプログラムを作成します。



iPadによるプログラミング



自動制御のデモ

国立 舞鶴高専



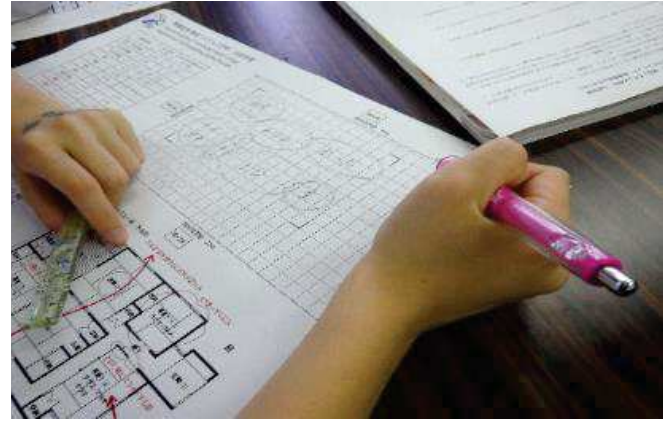
テーマ4 住まいの設計

舞鶴高専建設システム工学科では、中学校の技術・家庭科で学ぶ『衣生活・住生活と自立「住居の機能と住まい方」』に関連した出前授業を展開しています。出前授業の内容は、

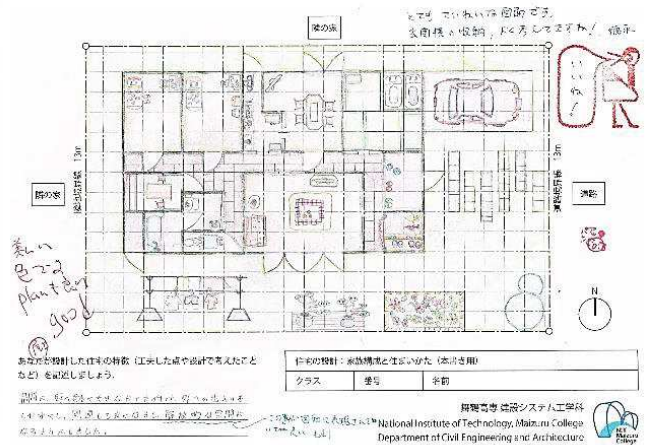
- ①暮らしに必要な住宅の役割
- ②モノの大きさを図面にあらわす時の縮尺の概念
- ③家族の暮らしを考えた実際の間取りの設計

となっており、今回の体験学習ではこれらについて紹介します。

- 中学校の技術家庭の学習指導要領に沿った内容の体験
〔家庭分野〕 C 衣生活・住生活と自立



中学校での
出前授業の様子



テーマ5 Dagik Earthによる 地球と宇宙

舞鶴高専自然科学部門では、中学校の理科で学ぶ「地球と宇宙」に関連した出前授業を行っています。出前授業では、「宇宙の広さを感じよう」を合言葉に、地球・月・太陽をはじめ、宇宙の様々な天体について紹介し、宇宙のスケールの大きさについてお話ししています。また、ブラックホールや重力波など最新の話題も取り入れるなど、生徒の皆さんに興味を持ってもらえるような内容を心掛けています。

今回の体験学習では、デジタル地球儀「Dagik Earth」（京都大学地球惑星科学輻合部可視化グループ制作）を利用した「地球と宇宙」の授業を紹介します。

- 中学校の理科の学習指導要領に沿った内容の体験
〔第2分野〕 (6) 地球と宇宙



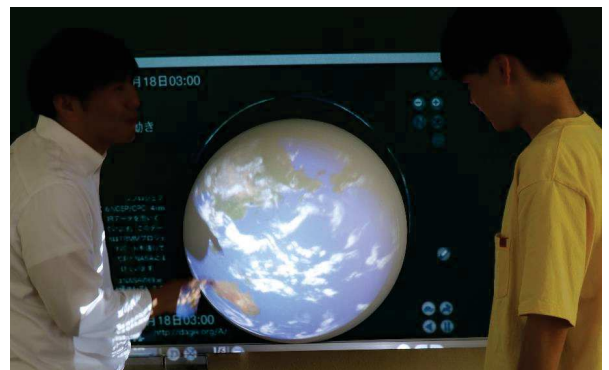
月の満ち欠け



木星



球体スクリーンに投影した「夏の雲の動き」



授業の様子