

LEGO ロボット製作と iPad を利用したプログラミング

内容

LEGO MINDSTORMS (レゴ・マインドストーム) とは、レゴ社とマサチューセッツ工科大学が共同で開発したロボット教材であり、舞鶴高専でも授業で利用しています。体験学習では、まず、iPad で図面を見ながら LEGO ロボットを組み立てます。そして、iPad アプリ「EV3 プログラミング」を利用し、障害物回避を行う LEGO ロボットの動作を体験してもらいます。

対象

中学生 (定員：20 名) ※ 受講料は無料です

日時

平成 29 年 12 月 9 日 (土) 10:00 ~ 11:30

場所

舞鶴高専 B 棟 3 階 第 2 合併教室 (B-312)

メール：syomu@maizuru-ct.ac.jp
FAX：0773-62-5558 TEL：0773-62-8861

申込方法

- ※ 氏名・住所・電話番号・学校名・学年・性別を記入し、メールの場合は「LEGO ロボット 製作」と明記してください。
- ※ 参加申込にかかる個人情報は、参加者への連絡と統計処理に限り使用します。
- ※ 開催時の写真は広報等に使用します。希望しない場合はお申し出ください。

申込締切

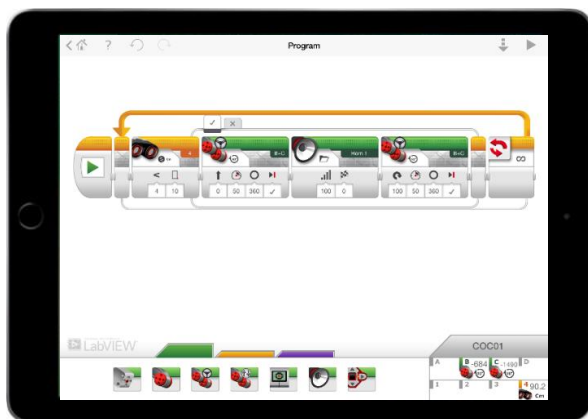
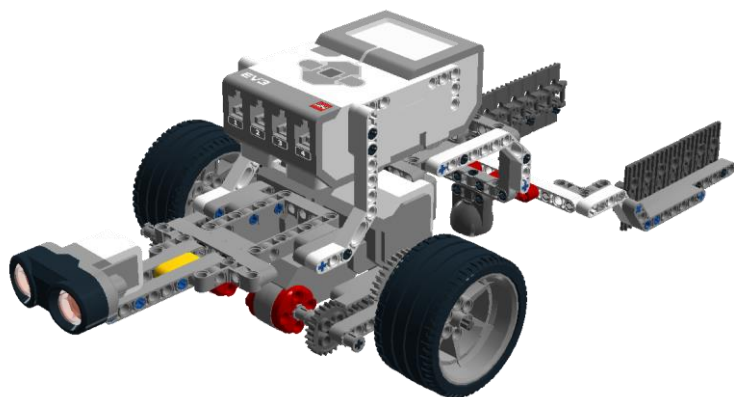
平成 29 年 12 月 1 日 (金) …… 定員に達し次第、締め切ります。

問合せ先

舞鶴工業高等専門学校 総務課総務係
TEL: 0773-62-8861

今年度を実施した以下の行事と同じ内容ですので、ご注意ください。

- 舞鶴市立若浦中学校 3 年「舞鶴高専体験授業」
- 舞鶴市立和田中学校 2 年出前授業
- 京都市立音羽中学校 3 年「高校授業体験」
- 出張！公開講座 in 滋賀



参加申込書 (FAX 用)

公開講座「LEGO ロボット製作と iPad を利用したプログラミング」

氏名	住所・電話番号	中学校名	学年	性別
	住所： 電話番号：	中学校	年	<input type="checkbox"/> 男子 <input type="checkbox"/> 女子