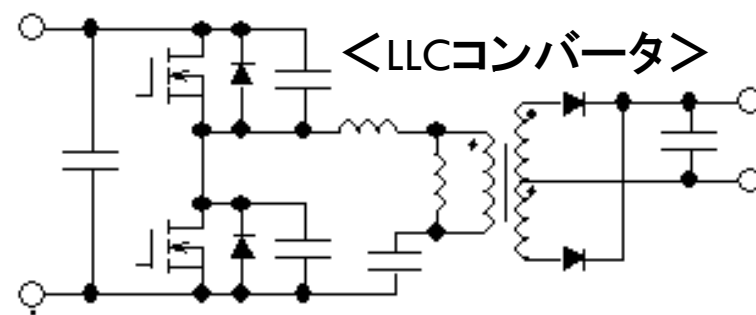


## LLCコンバータの基礎から応用まで

LLCコンバータの詳しい説明を希望される方が多く、前回に引き続き、今回もLLCコンバータを取り上げます。前回あまり説明できなかった、各社の制御ICの機能や最近の研究動向も詳しく説明します。LLCコンバータは国内よりも海外で研究がさかんであり、海外の研究報告を多数紹介します。初めて参加される方にもよく理解いただけるように、基礎に立ち返りながら、わかりやすく説明します。



- ◆日時 平成30年9月1日(土)13時30分～16時30分
- ◆場所 メルパルク京都 4階 研修室5 (JR京都駅前)
- ◆申込締切 7月27日(金) (定員に達し次第締切ります) (定員40名)
- ◆申し込み方法 E-mailでお申し込みください。

「氏名」「所属」「住所」「電話番号」を記載下さい。

- ◆受講料 5,400円 申し込み受付後、メールにて振込案内を送ります。  
8月3日(金)までに指定の銀行口座に入金ください。振込手数料は受講者負担でお願いします。また、入金後にキャンセルされた場合、受講料の返金はいたしかねますので予めご了承ください。
- ◆個人情報 参加申込にかかる個人情報は、当該講座に係る参加者への連絡と統計処理にのみ使用します。

### <事前質問>

事前質問やご意見も受け付けます。公開講座の説明内容に反映させたいと思います。電子メールで連絡下さい。

### <講師>

国立舞鶴工業高等専門学校  
名誉教授・工学博士 平地 克也  
E-mail: hirachi@maizuru-ct.ac.jp

お申し込み・お問い合わせ先  
(舞鶴高専 総務課総務係)

E-mail: syomu@maizuru-ct.ac.jp