

電圧共振・電流共振・LLC・E級スイッチング

ソフトスイッチングの主流の回路方式は、電圧共振型・電流共振型から部分共振型に移行してすでに20年以上経過しましたが、近年電流共振の一種であるLLC方式や共振型の仲間であるE級スイッチングが注目されています。電圧共振・電流共振はいくつかの欠点があり、あまり使用されなくなりましたが、LLCコンバータはその欠点をうまくおぎなっており、近年広く使われるようになりました。E級スイッチングはDC/DCコンバータの回路方式としては大きな課題があり、実用化例はほとんどありませんが、近年非接触給電の回路方式として注目されています。パワエレ技術者は電圧共振・電流共振の古い回路方式もよく理解した上で、LLCやE級スイッチングの設計・開発に臨む必要があります。

――― 講座の内容 ―――

【回路方式】非絶縁型の電圧共振と電流共振の各種回路方式、絶縁形の電圧共振と電流共振の各種回路方式、LLC方式、E級スイッチング

【基礎項目】ハードスイッチングのスイッチング損失とサージ電圧、共振形の特徴、電圧共振・電流共振の種類、共振型の各回路方式の基本的な動作原理、共振型の研究開発の歴史と最近の動向

【応用項目】共振型の各種回路方式の動作モードと特徴、共振型の課題と対策方法、共振型としてのLLCコンバータの特殊性、DC/DCコンバータに使用した場合のE級スイッチングの特徴

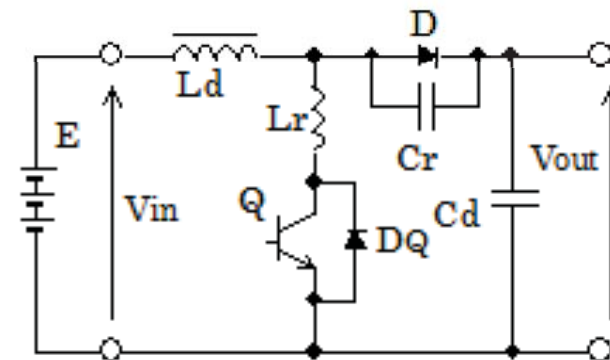
- ◆日時 令和2年3月21日(土)13時30分～16時30分
- ◆場所 メルパルク京都6階 会議室6 (JR京都駅前)
- ◆申込締切 2月21日(金) (定員に達し次第締切ります:定員40名)
- ◆申し込み方法 E-mailでお申し込みください。

「氏名」「所属」「住所」「電話番号」を記載下さい。

- ◆受講料 5,400円

申し込み受付後、メールにて振込案内を送ります。2月28日(金)までに指定の銀行口座に入金ください。振込手数料は受講者負担でお願いします。また、入金後にキャンセルされた場合、受講料の返金はいたしかねますので予めご了承ください。

(参加申込にかかわる個人情報は、当該講座の参加者への連絡と統計処理にのみ使用します)



<電流共振型昇圧チョッパ>

<事前質問>

事前質問やご意見も受け付けます。公開講座の説明内容に反映させたいと思います。E-mailで連絡下さい。

<講師>

国立舞鶴工業高等専門学校
名誉教授・工学博士 平地 克也
E-mail: hirachi@maizuru-ct.ac.jp

お申し込み・お問い合わせ先

(舞鶴高専 総務課総務係)

E-mail: koukaidemae@maizuru-ct.ac.jp

TEL: 0773-62-5600