

バドミントン（団体の部）

| | | |
|----|------|----|
| A1 | 明石 | 高専 |
| A2 | 和歌山 | 高専 |
| A3 | 大阪府大 | 高専 |

| | | |
|----|------|----|
| B1 | 神戸市立 | 高専 |
| B2 | 奈良 | 高専 |
| B3 | 近畿大学 | 高専 |
| B4 | 舞鶴 | 高専 |

予選

Aリーグ

| | | 明石 | 和歌山 | 大阪府大 | | | 勝数 | 勝ちマッチ数 | 得失ゲーム差 | 順位 |
|----|------|-----|-----|------|--|--|----|--------|--------|----|
| A1 | 明石 | | 2-1 | 3-0 | | | 2 | 5 | 10-2 | 1 |
| A2 | 和歌山 | 1-2 | | 3-0 | | | 1 | 4 | 8-4 | 2 |
| A3 | 大阪府大 | 0-3 | 0-3 | | | | 0 | 0 | 0-12 | 3 |

Bリーグ

| | | 神戸市立 | 奈良 | 近畿大学 | 舞鶴 | | | 勝数 | 勝ちマッチ数 | 得失ゲーム差 | 順位 |
|----|------|------|-----|------|-----|--|--|----|--------|--------|----|
| B1 | 神戸市立 | | 3-0 | | 3-0 | | | 2 | 6 | 12-1 | 1 |
| B2 | 奈良 | 0-3 | | 2-1 | | | | 1 | 2 | 6-9 | 3 |
| B3 | 近畿大学 | | 1-2 | | 0-3 | | | 0 | 1 | 4-11 | 4 |
| B4 | 舞鶴 | 0-3 | | 3-0 | | | | 1 | 3 | 6-7 | 2 |

※ 予選リーグは、前年度1位校をA1に、2位校をB1にシードする。

※ 前年度3位校を、前年度の対戦と同じ予選リーグとならないように、A2・B2にシードする。

※ 残りは抽選とする。

決勝

T8

明石 高専 2 — 1 神戸市立 高専

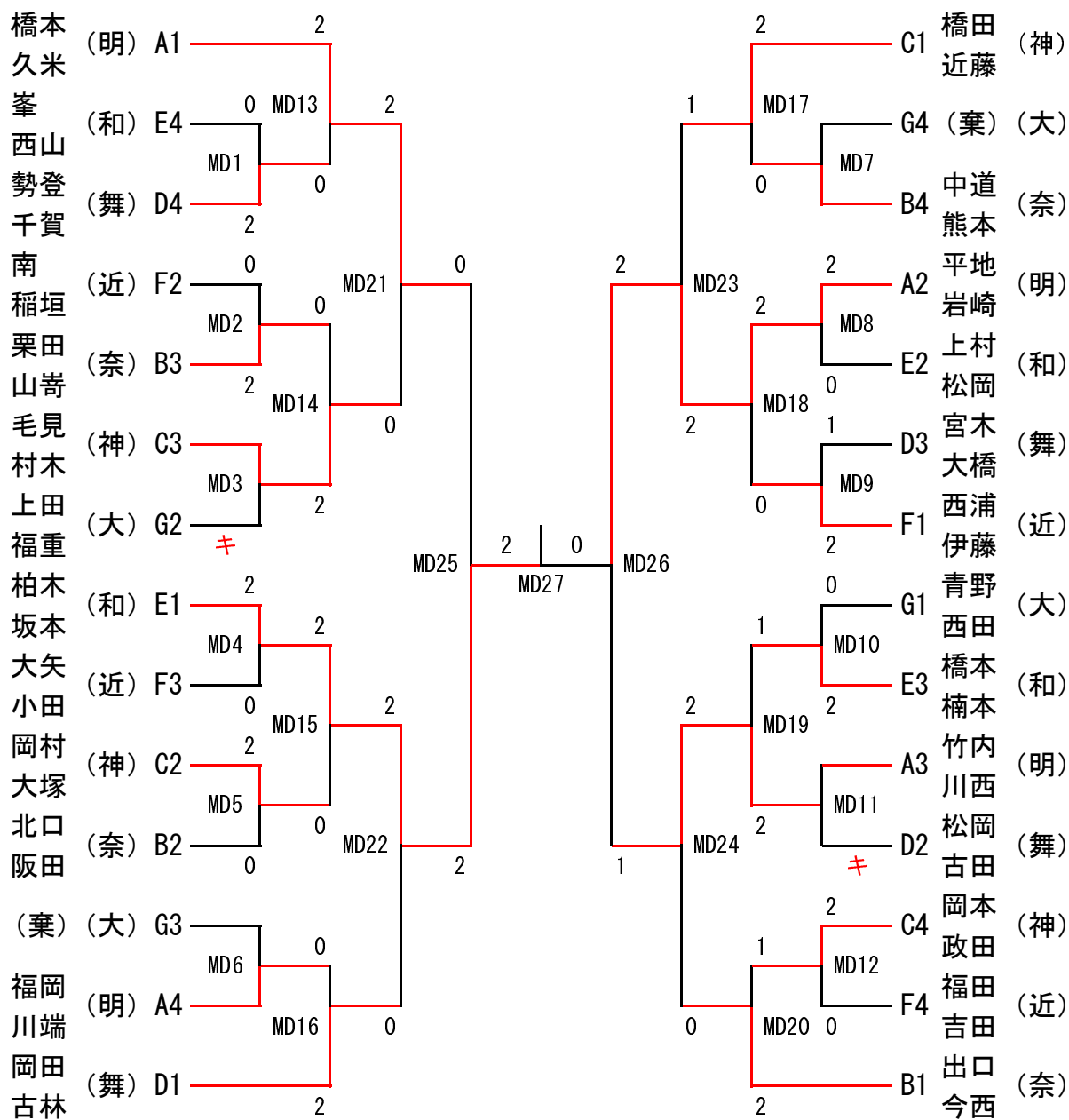
1位 明石 高専
 2位 神戸市立 高専
 3位 和歌山 高専

舞鶴 高専

バドミントン 個人の部 (男子ダブルス)

| | | |
|---|------|----|
| A | 明石 | 高専 |
| B | 奈良 | 高専 |
| C | 神戸市立 | 高専 |
| D | 舞鶴 | 高専 |

| | | |
|---|------|----|
| E | 和歌山 | 高専 |
| F | 近畿大学 | 高専 |
| G | 大阪府大 | 高専 |



- 1位 柏木・坂本 (和歌山)
- 2位 平地・岩崎 (明石)
- 3位 橋本・久米 (明石)

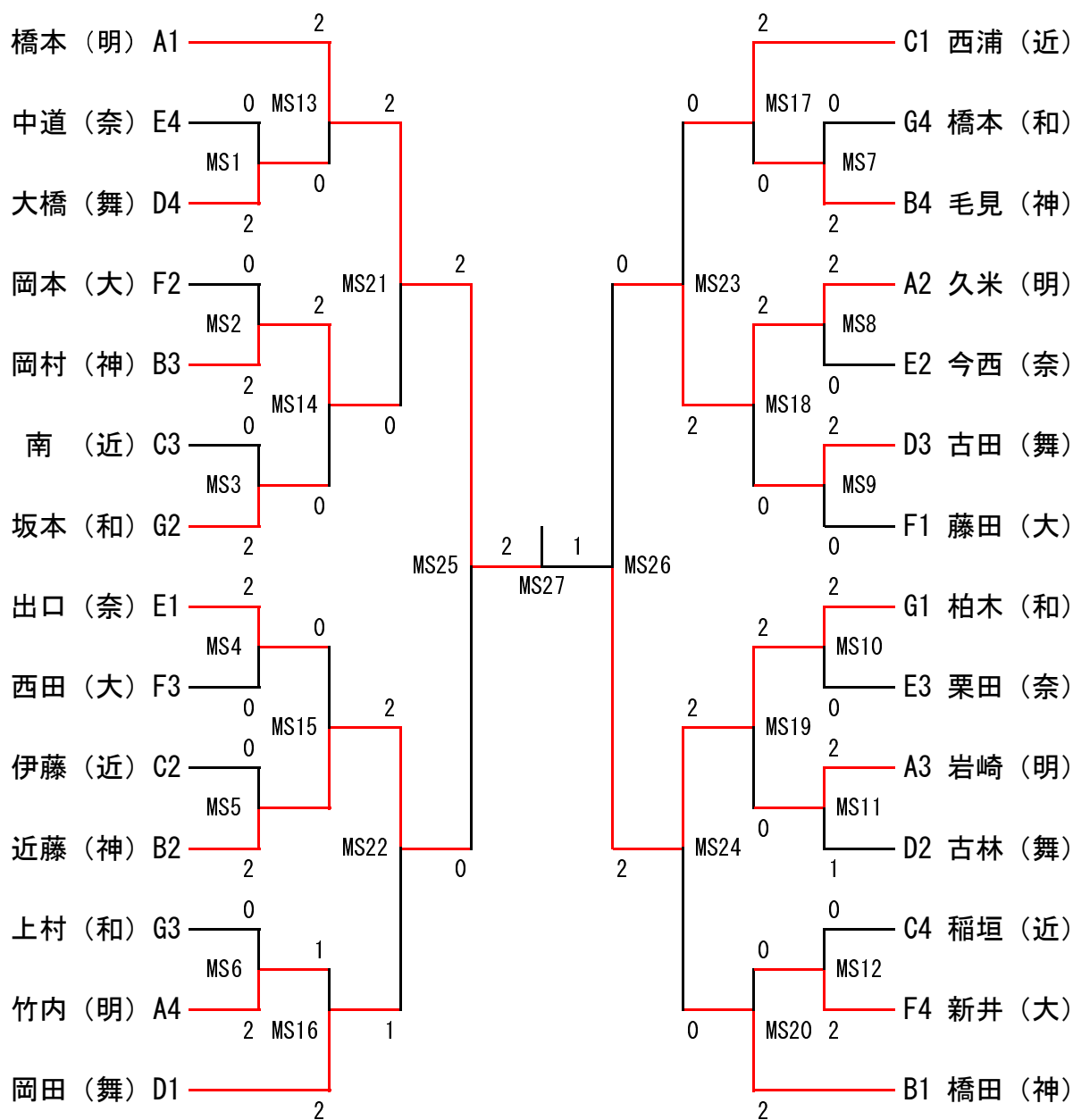
竹内・川西 (明石)

※ シード規定に基づき、前年度3位校までを順にシードする。

バドミントン 個人の部 (男子シングルス)

| | | |
|---|------|----|
| A | 明石 | 高専 |
| B | 神戸市立 | 高専 |
| C | 近畿大学 | 高専 |
| D | 舞鶴 | 高専 |

| | | |
|---|------|----|
| E | 奈良 | 高専 |
| F | 大阪府大 | 高専 |
| G | 和歌山 | 高専 |



| | |
|----|-----------|
| 1位 | 橋本 (明 石) |
| 2位 | 柏木 (和 歌山) |
| 3位 | 近藤 (神戸市立) |

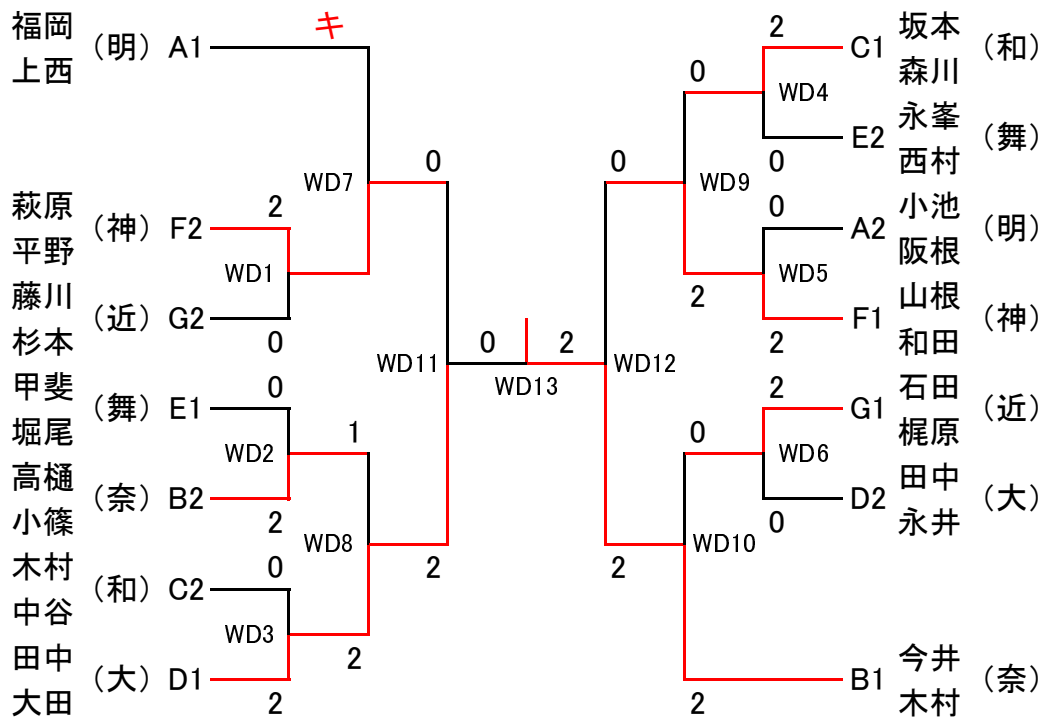
| |
|----------|
| 久米 (明 石) |
|----------|

※ シード規定に基づき、前年度3位校までを順にシードする。

バドミントン 個人の部 (女子ダブルス)

| | | |
|---|------|----|
| A | 明石 | 高専 |
| B | 奈良 | 高専 |
| C | 和歌山 | 高専 |
| D | 大阪府大 | 高専 |

| | | |
|---|------|----|
| E | 舞鶴 | 高専 |
| F | 神戸市立 | 高専 |
| G | 近畿大学 | 高専 |



- 1位 今井・木村 (奈良)
- 2位 田中・大田 (大阪府大)
- 3位 山根・和田 (神戸市立)

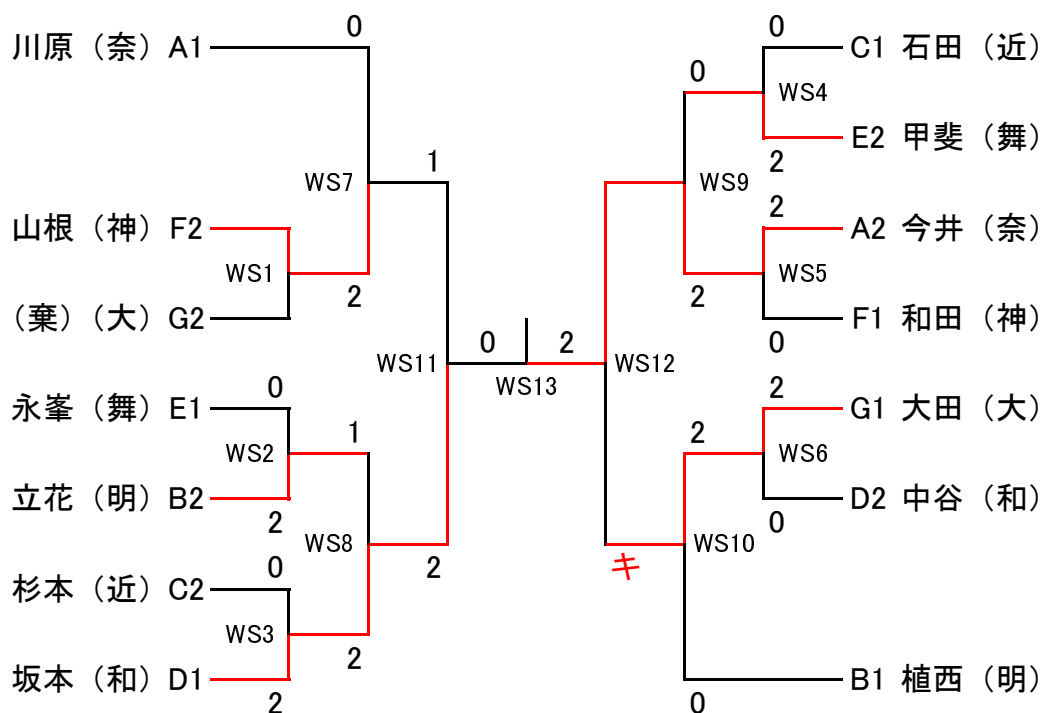
萩原・平野 (神戸市立)

※ シード規定に基づき、前年度3位校までを順にシードする。

バドミントン 個人の部 (女子シングルス)

| | | |
|---|------|----|
| A | 奈良 | 高専 |
| B | 明石 | 高専 |
| C | 近畿大学 | 高専 |
| D | 和歌山 | 高専 |

| | | |
|---|------|----|
| E | 舞鶴 | 高専 |
| F | 神戸市立 | 高専 |
| G | 大阪府大 | 高専 |



| | |
|----|-----------|
| 1位 | 今井 (奈良) |
| 2位 | 坂本 (和歌山) |
| 3位 | 山根 (神戸市立) |

| |
|-----------|
| 大田 (大阪府大) |
|-----------|

※ シード規定に基づき、前年度3位校までを順にシードする。