

バドミントン（団体の部）

A1	明石	高専
A2	舞鶴	高専
A3	大阪府大	高専

B1	神戸市立	高専
B2	和歌山	高専
B3	奈良	高専
B4	近畿大学	高専

予選

Aリーグ

		明石	舞鶴	大阪府大		勝数	勝ちマッチ数	得失ゲーム差	順位
A1	明石	—	2-1	3-0	—	2	5	11-3	1
A2	舞鶴	1-2	—	3-0	—	1	4	9-6	2
A3	大阪府大	0-3	0-3	—	—	0	0	1-12	3

Bリーグ

		神戸市立	和歌山	奈良	近畿大学		勝数	勝ちマッチ数	得失ゲーム差	順位
B1	神戸市立	—	2-1	—	3-0	—	2	5	11-2	1
B2	和歌山	1-2	—	2-1	—	—	1	3	7-7	3
B3	奈良	—	1-2	—	3-0	—	1	4	8-6	2
B4	近畿大学	0-3	—	0-3	—	—	0	0	1-12	4

※ 予選リーグは、前年度1位校をA1に、2位校をB1にシードする。

※ 前年度3位校を、前年度の対戦と同じ予選リーグとならないように、A2・B2にシードする。

※ 残りは抽選とする。

決勝

T8

明石	高専	0	—	3	神戸市立	高専
----	----	---	---	---	------	----

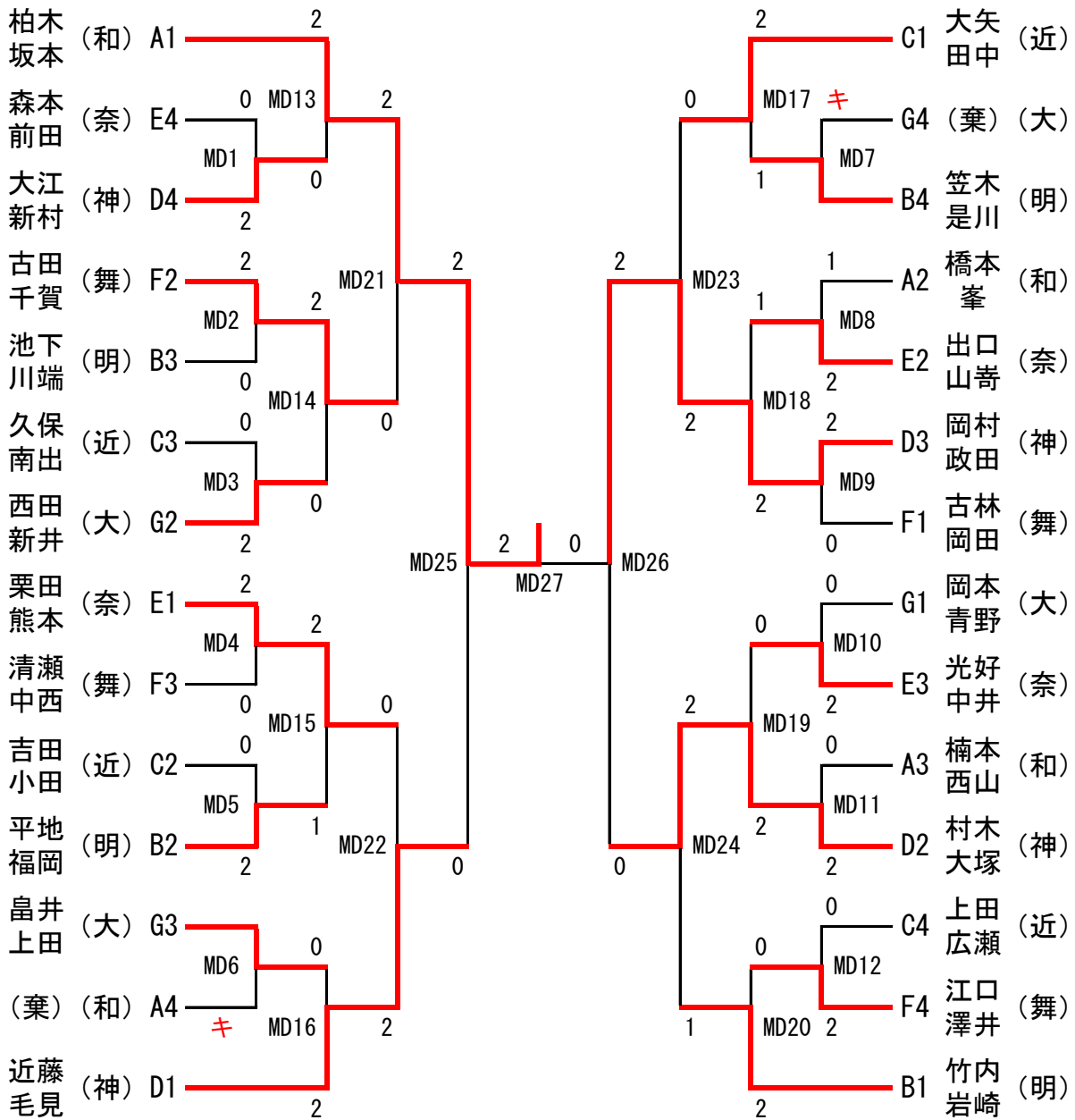
1位 神戸市立 高専
 2位 明石 高専
 3位 奈良 高専

舞鶴 高専

バドミントン 個人の部 (男子ダブルス)

A	和歌山	高専
B	明石	高専
C	近畿大学	高専
D	神戸市立	高専

E	奈良	高専
F	舞鶴	高専
G	大阪府大	高専



- 1位 柏木・坂本 (和歌山)
- 2位 岡村・政田 (神戸市立)
- 3位 近藤・毛見 (神戸市立)

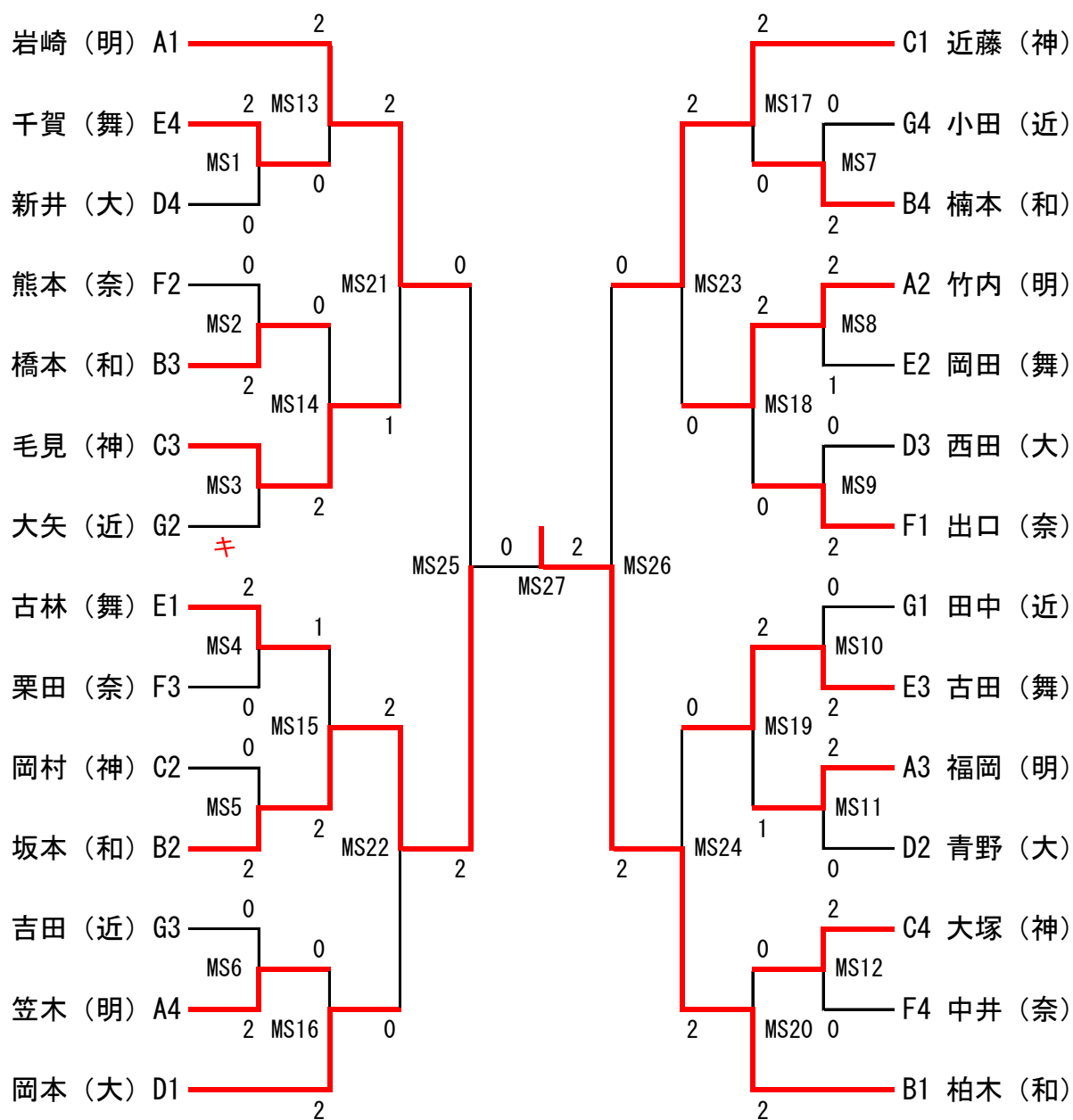
村木・大塚 (神戸市立)

※ シード規定に基づき、前年度3位校までを順にシードする。

バドミントン 個人の部（男子シングルス）

A	明石	高専
B	和歌山	高専
C	神戸市立	高専
D	大阪府大	高専

E	舞鶴	高専
F	奈良	高専
G	近畿大学	高専



1位	<u>柏木 (和歌山)</u>
2位	<u>坂本 (和歌山)</u>
3位	<u>近藤 (神戸市立)</u>

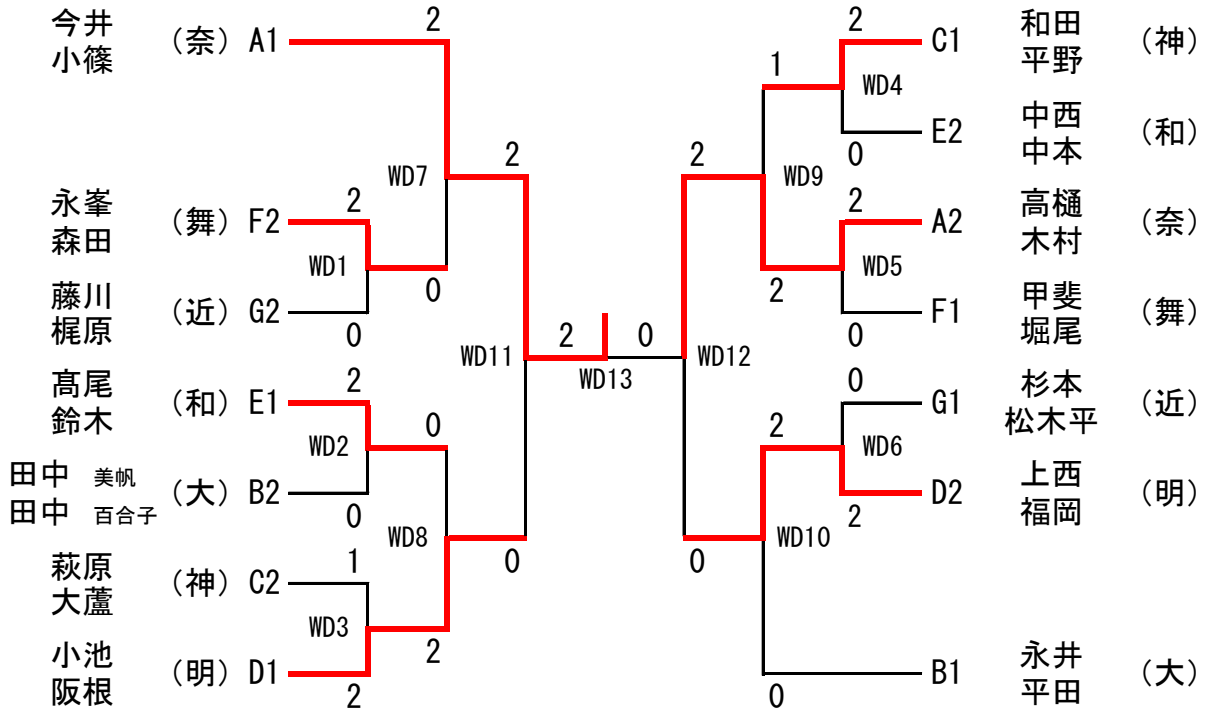
岩崎 (明石)

※ シード規定に基づき、前年度3位校までを順にシードする。

バドミントン 個人の部 (女子ダブルス)

A	奈良	高専
B	大阪府大	高専
C	神戸市立	高専
D	明石	高専

E	和歌山	高専
F	舞鶴	高専
G	近畿大学	高専



- 1位 今井・小篠 (奈良)
 2位 高樋・木村 (奈良)
 3位 小池・阪根 (明石)

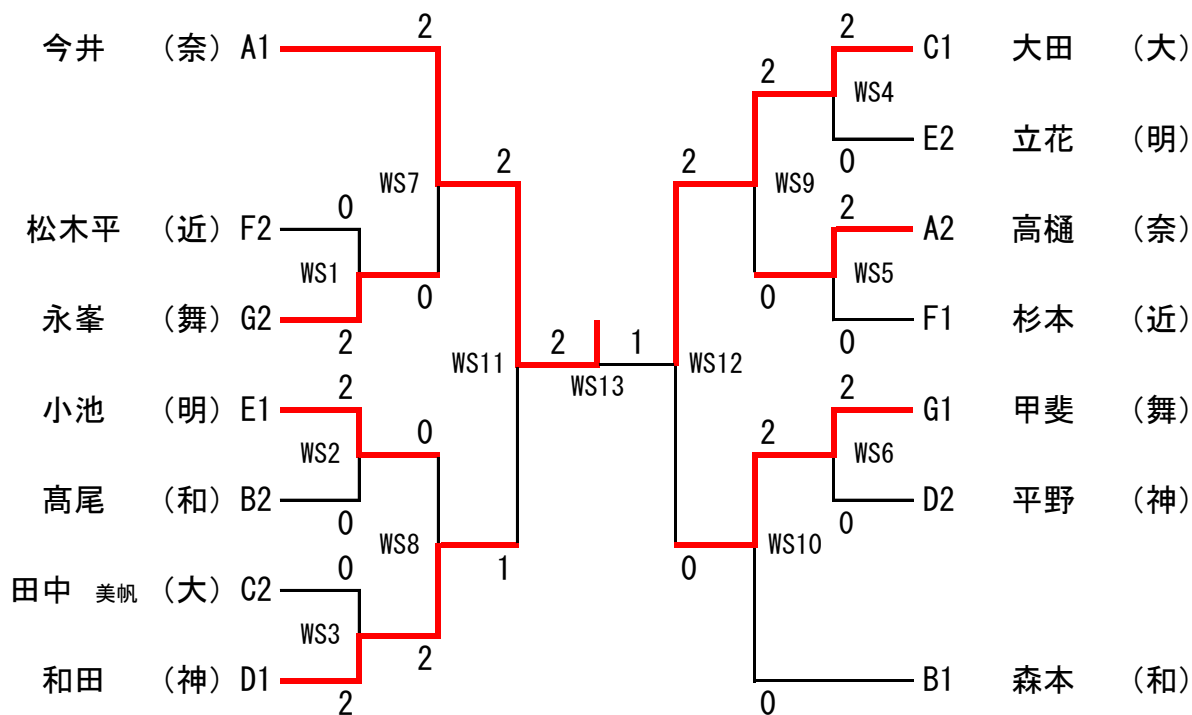
上西・福岡 (明石)

※ シード規定に基づき、前年度3位校までを順にシードする。

バドミントン 個人の部 (女子シングルス)

A	奈良	高専
B	和歌山	高専
C	大阪府大	高専
D	神戸市立	高専

E	明石	高専
F	近畿大学	高専
G	舞鶴	高専



1位	<u>今井 (奈良)</u>
2位	<u>大田 (大阪府大)</u>
3位	<u>和田 (神戸市立)</u>

<u>甲斐 (舞鶴)</u>	<u>森本 (和)</u>
----------------	---------------

※ シード規定に基づき、前年度3位校までを順にシードする。