

# 剣 道

A 神戸市立 高専

D 明 石 高専

B 奈 良 高専

E 和 歌 山 高専

C 大阪府大 高専

F 近畿大学 高専

G 舞 鶴 高専

【団体の部】 7月14日(月)  
《競技順序・リーグ戦》

	第一試合場 (Aコート)				第二試合場 (Bコート)			
午前	A 神戸市立	—	B 奈良	良	C 大阪府大	—	E 和歌山	山
	F 近畿大学	—	G 舞鶴	鶴	D 明石	—	E 和歌山	山
	A 神戸市立	—	G 舞鶴	鶴	B 奈良	—	C 大阪府大	大
	A 神戸市立	—	D 明石	石	B 奈良	—	F 近畿大学	学
午後	C 大阪府大	—	D 明石	石	E 和歌山	—	G 舞鶴	鶴
	A 神戸市立	—	F 近畿大学	学	B 奈良	—	E 和歌山	山
	C 大阪府大	—	G 舞鶴	鶴	B 奈良	—	D 明石	石
	C 大阪府大	—	F 近畿大学	学	A 神戸市立	—	E 和歌山	山
	B 奈良	—	G 舞鶴	鶴	F 近畿大学	—	E 和歌山	山
	D 明石	—	G 舞鶴	鶴	A 神戸市立	—	C 大阪府大	大
D 明石	—	F 近畿大学	学					

	A 神戸市立	B 奈良	C 大阪府大	D 明石	E 和歌山	F 近畿大学	G 舞鶴	勝数	勝者数	勝本数	順位
A 神戸市立	/	$\frac{6}{3}$	$\frac{7}{3}$	$\frac{7}{4}$	$\frac{1}{0}$	$\frac{8}{5}$	$\frac{9}{5}$	5	20	38	2
B 奈良	$\frac{3}{1}$	/	$\frac{6}{4}$	$\frac{3}{2}$	$\frac{0}{0}$	$\frac{1}{0}$	$\frac{5}{2}$	2.5	9	18	3
C 大阪府大	$\frac{3}{1}$	$\frac{3}{1}$	/	$\frac{4}{2}$	$\frac{0}{0}$	$\frac{5}{2}$	$\frac{4}{2}$	2.5	8	19	4
D 明石	$\frac{0}{0}$	$\frac{0}{0}$	$\frac{3}{2}$	/	$\frac{0}{0}$	$\frac{7}{3}$	$\frac{4}{2}$	2	7	14	5
E 和歌山	$\frac{6}{3}$	$\frac{3}{2}$	$\frac{7}{4}$	$\frac{4}{3}$	/	$\frac{8}{5}$	$\frac{5}{3}$	6	20	33	1
F 近畿大学	$\frac{0}{0}$	$\frac{4}{2}$	$\frac{5}{2}$	$\frac{4}{2}$	$\frac{0}{0}$	/	$\frac{3}{2}$	1.5	8	16	6
G 舞鶴	$\frac{0}{0}$	$\frac{5}{2}$	$\frac{3}{1}$	$\frac{4}{1}$	$\frac{0}{0}$	$\frac{5}{3}$	/	1.5	7	17	7

**1位 和歌山工業高等専門学校**

**2位 神戸市立工業高等専門学校**

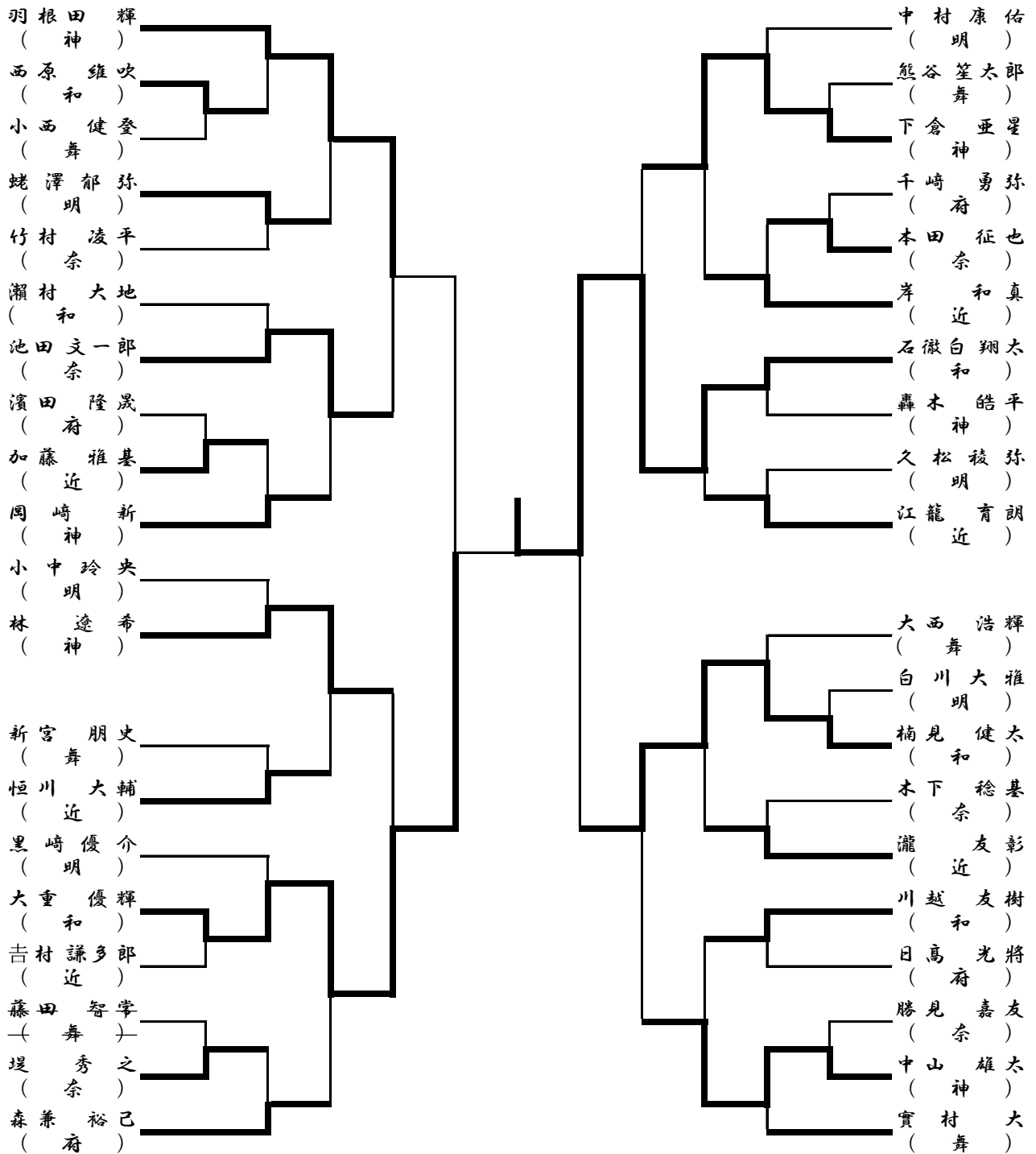
**3位 奈良工業高等専門学校**

# 剣道

【個人の部】

《個人戦トーナメント組合せ・第2日》

◎男子の部



1位 石徹白 和歌山工業高等専門学校

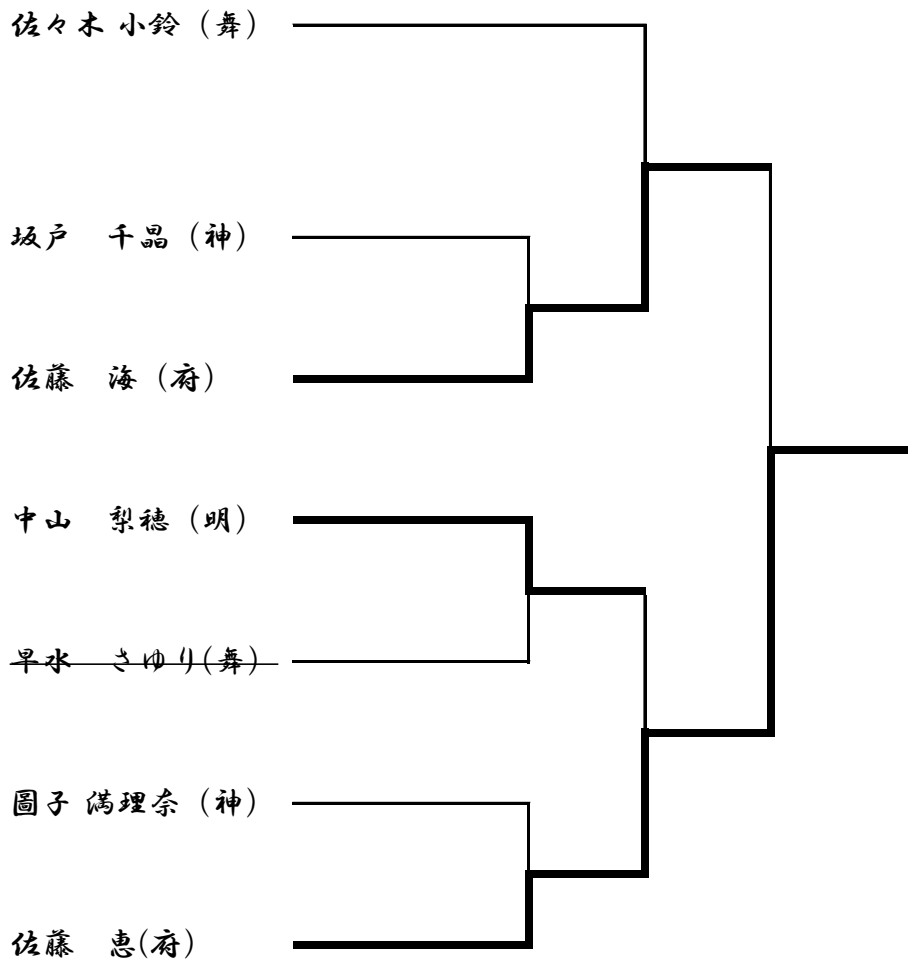
2位 大重 和歌山工業高等専門学校

3位 羽根田 神戸市立工業高等専門学校

3位 楠見 和歌山工業高等専門学校

# 剣道

女子の部 (個人)



1位 佐藤 恵 大阪府立大学工業高等専門学校

2位 佐藤 海 大阪府立大学工業高等専門学校

3位 佐々木 舞鶴工業高等専門学校

3位 中山 明石工業高等専門学校