

卓 球

A 1 神戸市立 高専	B 1 和 歌 山 高専
A 2 大阪府大 高専	B 2 近畿大学 高専
A 3 奈 良 高専	B 3 明 石 高専
	B 4 舞 鶴 高専

【団体の部】 7月12日（土）

団体戦の組み合わせにおいて、前年度の1位校は第1シードとし、Aブロックの1番A1におく。前年度の2位校は第2シードとし、Bブロックの1番B1におく。

	Aブロック		Bブロック		
試合開始時刻	1・2コート		5・6コート		9・10コート
10:00	A1 神戸市立	- A2 大阪府大	B1 和歌山	- B2 近畿大学	B3 明石 - B4 舞鶴
11:10	A2 大阪府大	- A3 奈良	B1 和歌山	- B3 明石	B2 近畿大学 - B4 舞鶴
12:20	A1 神戸市立	- A3 奈良	B1 和歌山	- B4 舞鶴	B2 近畿大学 - B3 明石

《予選リーグ組合せ》

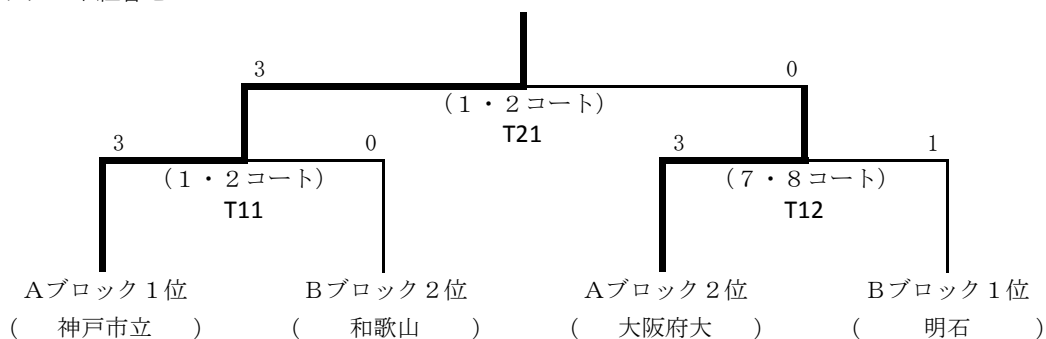
Aブロック

	A1 神戸市立	A2 大阪府大	A3 奈良	試合得点	順位
A1 神戸市立		3 - 0	3 - 0	4	1
A2 大阪府大	0 - 3		3 - 1	3	2
A3 奈良	0 - 3	1 - 3		2	3
負 数					

Bブロック

	B1 和歌山	B2 近畿大学	B3 明石	B4 舞鶴	試合得点	順位
B1 和歌山		3 - 2	0 - 3	3 - 1	5	2
B2 近畿大学	2 - 3		0 - 3	3 - 1	4	3
B3 明石	3 - 0	3 - 0		3 - 1	6	1
B4 舞鶴	1 - 3	1 - 3	1 - 3		3	4
負 数						

<決勝トーナメント組合せ>



1位 神戸市立工業高等専門学校

2位 大阪府立大学工業高等専門学校

3位 和歌山工業高等専門学校

3位 明石工業高等専門学校

卓 球

A 和歌山高専

E 明石高専

B 大阪府大高専

F 舞鶴高専

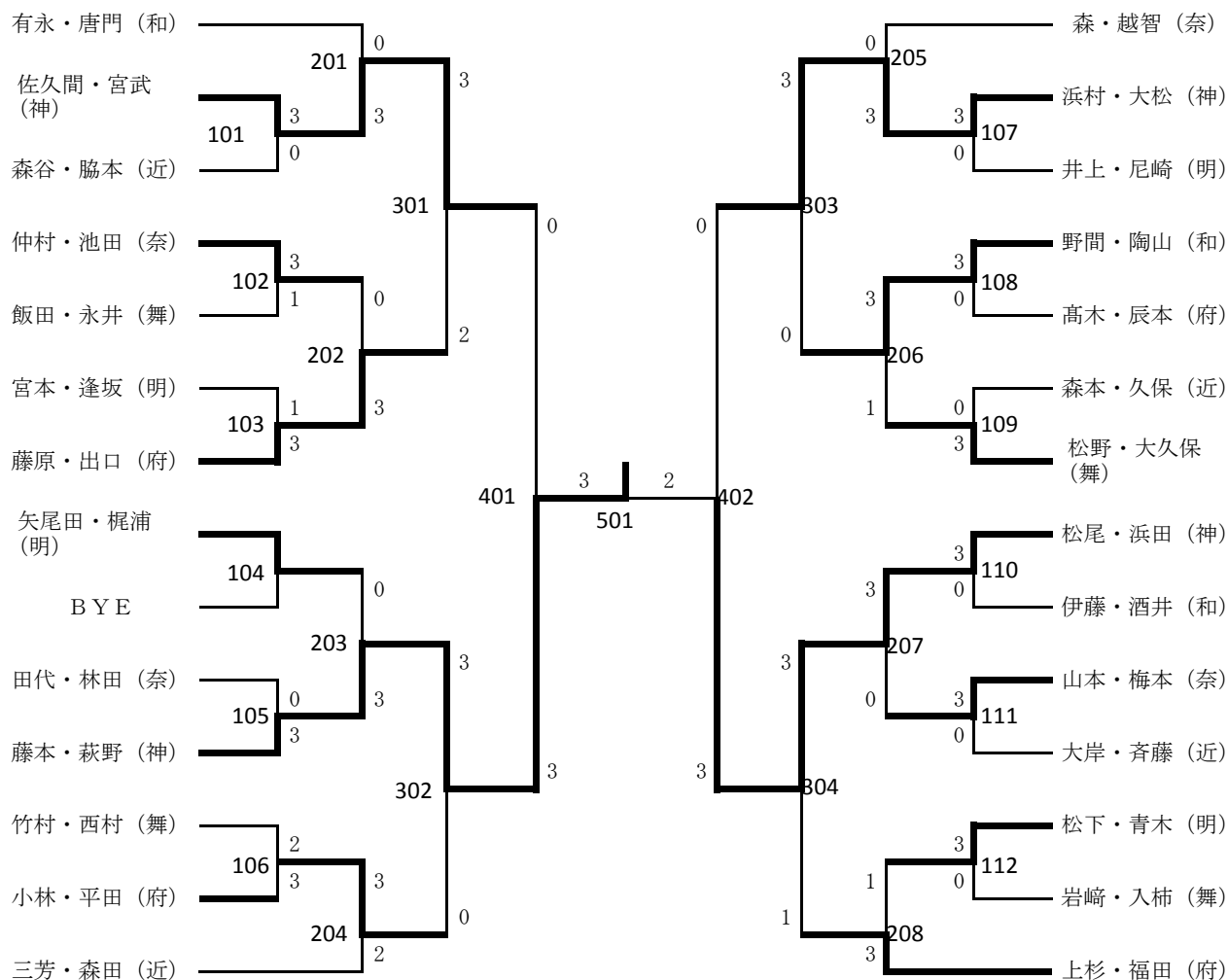
C 奈良高専

G 神戸市立高専

D 近畿大学高専

【個人の部】 7月13日(日) (男子ダブルス1回戦は7月12日(土)に実施)

《ダブルス組合せ・男子》



1位 藤本・萩野 (神戸市立工業高等専門学校)

2位 松尾・浜田 (神戸市立工業高等専門学校)

3位 佐久間・宮武 (神戸市立工業高等専門学校)

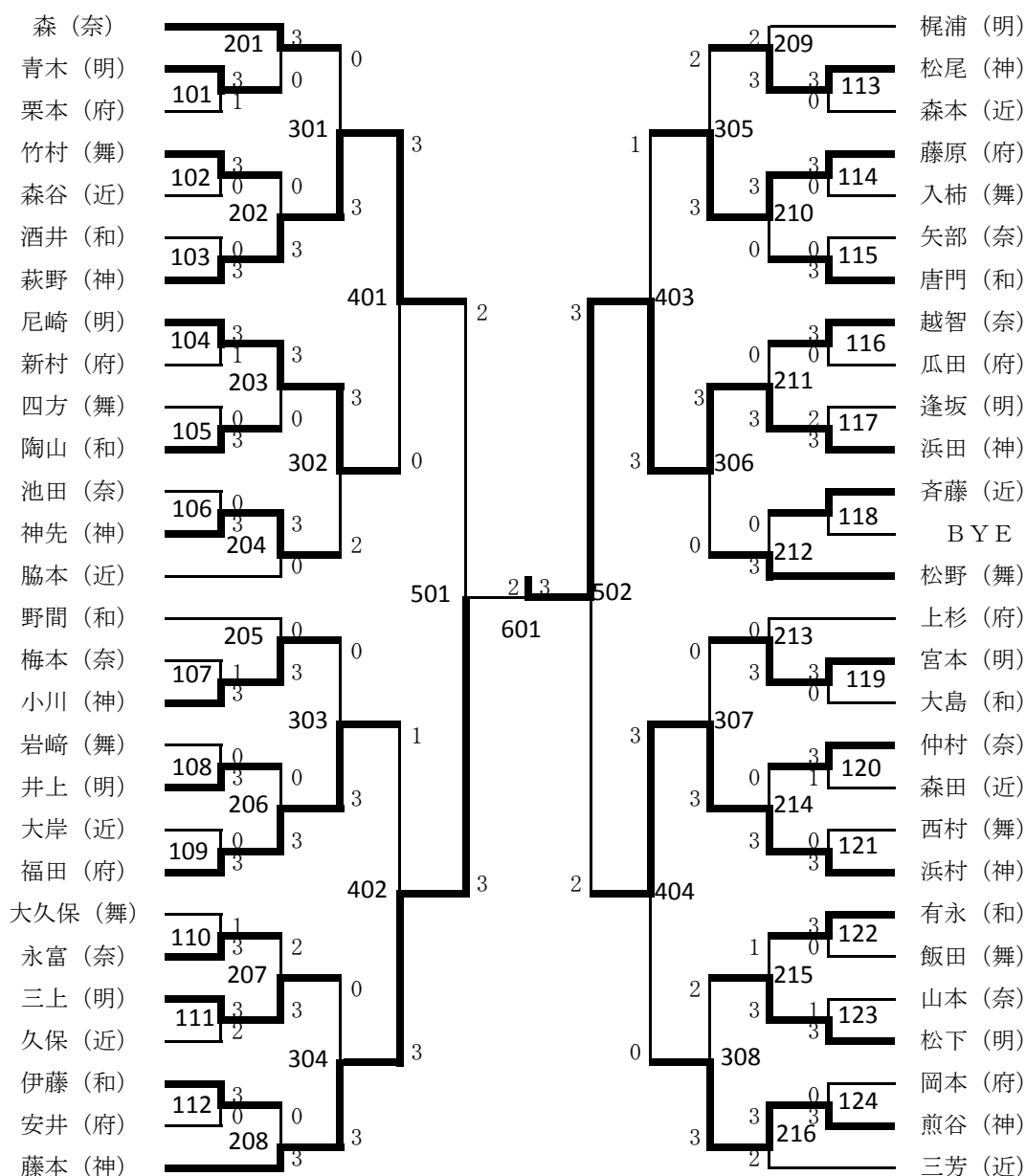
3位 浜村・大松 (神戸市立工業高等専門学校)

卓球

A 奈良 高専
 B 近畿大学 高専
 C 明石 高専
 D 神戸市立 高専

E 和歌山 高専
 F 舞鶴 高専
 G 大阪府大 高専

《シングルス組合せ・男子》



1位 浜田 (神戸市立工業高等専門学校)

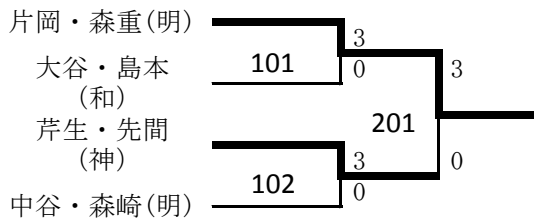
2位 藤本 (神戸市立工業高等専門学校)

3位 浜村 (神戸市立工業高等専門学校)

3位 萩野 (神戸市立工業高等専門学校)

卓球

《ダブルス組合せ・女子》



《3位決定戦・女子》

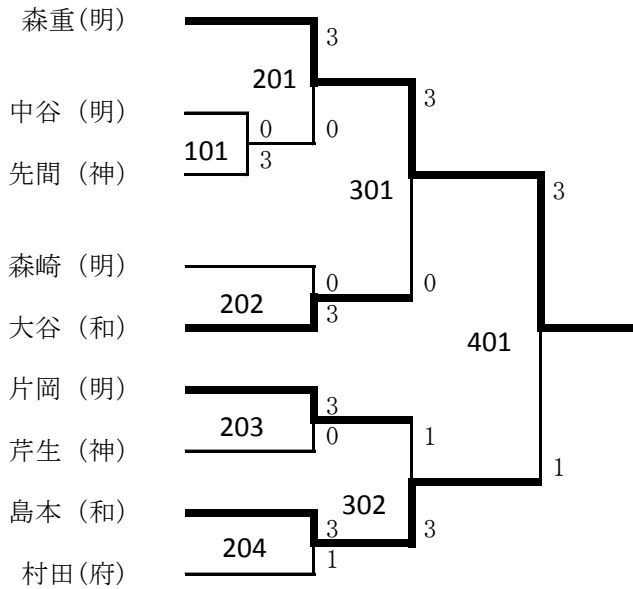


1位 片岡・森重 (明石工業高等専門学校)

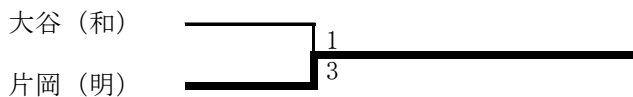
2位 芹生・先間 (神戸市立工業高等専門学校)

3位 大谷・島本 (和歌山工業高等専門学校)

《シングルス組合せ・女子》



《3位決定戦・女子》



1位 森重 (明石工業高等専門学校)

2位 島本 (和歌山工業高等専門学校)

3位 片岡 (明石工業高等専門学校)