

フォワード型DC/DCコンバータの基礎から応用まで

フォワード型DC/DCコンバータは、数10Wクラスから数kWクラスまで、いろんな用途に広く用いられています。1石式は「ソフトさ」が低く、小容量に限定されますが、アクティブクランプ方式とすると数kWクラスまで使用可能となり、近年では車載DDコンなどにも用いられています。2石式も数kWクラスに対応できます。

フォワード型はブリッジ型やフライバックトランス型と比べて様々な長所があり、適切に使用すれば大きな効果が得られます。一方、変圧器の励磁電流のふるまいを初め、この回路方式特有の難しさがあり、よく理解して設計する必要があります。本公開講座では、フォワード型の基礎から応用までを分かり易く、そして詳しく、説明します。

――― 講座の内容 ―――

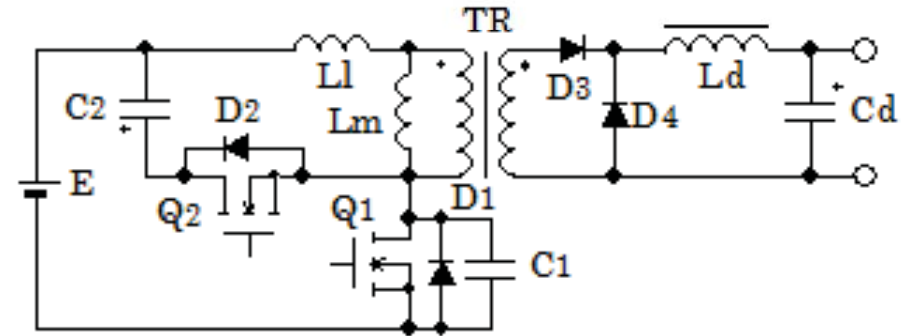
- 【回路方式】1石式、2石式、アクティブクランプ方式、その他の方式(電圧共振型、電流型、インターリーブ回路)
- 【基礎項目】特徴、用途、動作モード、励磁電流の径路、変圧器リセット方法
- 【応用項目】1石式と2石式の比較、フライバックトランス方式との比較、ブリッジ方式との比較、各種リセット回路の比較、変圧器の設計方法、制御ICの紹介、最近の研究動向
- 【アクティブクランプ方式関係】ソフトスイッチングの原理・成立条件、ソフトスイッチング改善方法、研究動向

- ◆日時 令和元年8月31日(土)13時30分～16時30分
- ◆場所 メルパルク京都4階 研修室5 (JR京都駅前)
- ◆申込締切 7月26日(金) (定員に達し次第締切ります:定員40名)
- ◆申し込み方法 E-mailでお申し込みください。
「氏名」「所属」「住所」「電話番号」を記載下さい。

◆受講料 5,400円

申し込み受付後、メールにて振込案内を送ります。7月31日(水)までに指定の銀行口座に入金ください。振込手数料は受講者負担でお願いします。また、入金後にキャンセルされた場合、受講料の返金はいたしかねますので予めご了承ください。

(参加申込にかかわる個人情報は、当該講座の参加者への連絡と統計処理にのみ使用します)



＜アクティブクランプ方式1石フォワード型＞

＜事前質問＞

事前質問やご意見も受け付けます。公開講座の説明内容に反映させたいと思います。電子メールで連絡下さい。

＜講師＞

国立舞鶴工業高等専門学校
名誉教授・工学博士 平地 克也
E-mail: hirachi@maizuru-ct.ac.jp

お申し込み・お問い合わせ先

(舞鶴高専 総務課総務係)

E-mail: koukaidemae@maizuru-ct.ac.jp

TEL: 0773-62-8862