

受験番号	
------	--

令和4年度 編入学試験 学力検査問題

専 門 科 目

(建設システム工学科)

注意事項

- 「構造力学」の問題（1～3ページ）は受験者全員が解答してください。
- 「測量」の問題（4,5ページ）, 「建築計画」の問題（6,7ページ）についてはどちらかを選択し、解答してください。選択した問題について、下の（ ）の中の問題名に○を付けてください。○の付いた問題のみ採点します。

（ 測量学 ・ 建築計画 ）

- 問題用紙は表紙を含めて8枚です。
- 解答中、落丁・乱丁・印刷不鮮明の箇所を発見した場合は、直ちに挙手をして監督者に申し出てください。
- 問題用紙のホッチキスははずさないでください。
- 解答は問題用紙に記入してください。
- 問題用紙の余白はメモや計算に使用しても構いません。
- 得点欄には何も記入しないでください。
- 検査終了後、退出の指示があるまで退出してはいけません。

舞鶴工業高等専門学校

令和4年度 編入学試験 学力検査問題

科目	構造力学 (建設システム工学科)	受験 番号		氏 名	
----	---------------------	----------	--	--------	--

総 得 点	
-------------	--

問1 図1に示すように2 cm × 8 cm の長方形を3個組合せた図形の図心位置 (y_0, z_0) を求めよ。ただし、図示する座標の z 軸から図心位置までの距離を y_0 、 y 軸から図心位置までの距離を z_0 とする。分数で解答すること。(各5点×2=10点)

$(y_0, z_0) = (\quad \text{cm}, \quad \text{cm})$

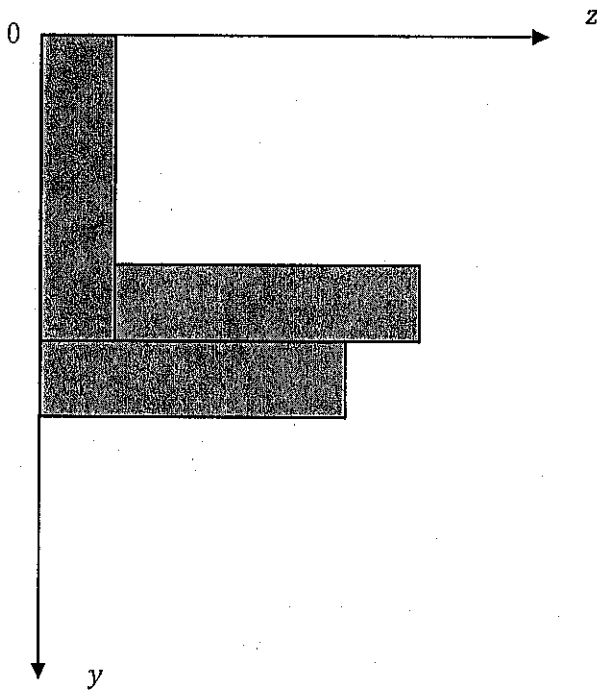


図1

下線より上には何も記述しないこと

問2 図2に示す等分布荷重 q が作用する単純はりについて下の設問に答えよ。

- (1) A点, B点の全ての反力を図示し, その値を求めよ。(各5点×3=15点)
- (2) このはりに発生するせん断力, 曲げモーメントの概略図を描け。A~C点のせん断力, 曲げモーメントの値も図に記入せよ。なお, 断面力の正の向きは図3に示すとおりとし, せん断力図と曲げモーメント図は, はりの下側に正の断面力を描くものとする。(各5点×2=10点)

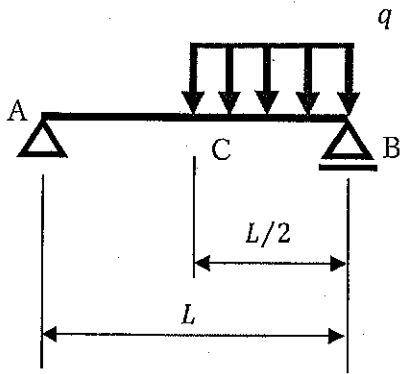


図2



図3

下線より上には何も記述しないこと

問3 図4に示す静定構造物に集中荷重 $\sqrt{2}P$ が作用する場合の反力 R_A , H_A , R_D を求めよ。ただし、各反力の正の方向は、図4に示すとおりとする。(各5点×3=15点)

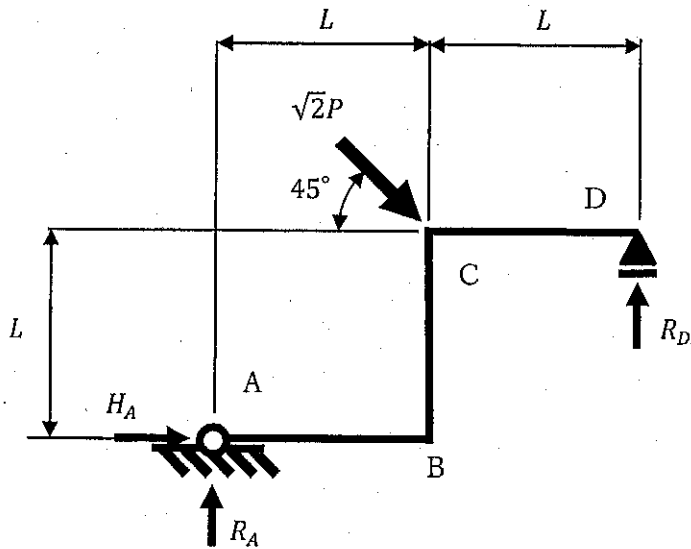


図4

令和4年度 編入学試験 学力検査問題

科目	測量 (建設システム工学科)	受験 番号		氏 名	
----	-------------------	----------	--	--------	--

総 得 点	
-------------	--

問1 水準測量を行い表1の結果を得た。測点BとCの地盤高はいくらか。小数点第3位まで求めよ。
(10点)

表1 水準測量結果

測点	後視(m)	前視(m)	地盤高(m)
A	1.425		0.000
B	2.010	0.950	
C		1.625	

問2 図1に示す多角形の内角を測定し、表2の結果を得た。角誤差の調整を行い、調整後の各測点の内角を求めよ。(10点)

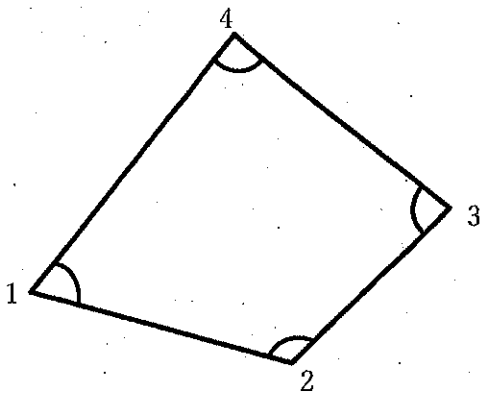


図1 多角点網

表2 角測量の結果

測点	度	分	秒
1	80	34	10
2	100	12	20
3	90	29	30
4	88	44	20

下線より上には何も記述しないこと

問3 ある測点の内角を5回測量し、表3の結果を得た。最確値を求めよ。(9点)

表3 測定値

	度	分	秒
1)	28	36	10
2)	28	36	00
3)	28	36	05
4)	28	35	55
5)	28	35	50

問4 平板測量における標定の3条件を示せ。また、それぞれの作業内容を簡潔に説明せよ。
(各7点×3=21点)

令和4年度 編入学試験 学力検査問題

科目	建築計画 (建設システム工学科)	受験 番号		氏 名	
----	---------------------	----------	--	--------	--

総 得 点	
-------------	--

問1 建築史に関して次の設問に答えよ。

(1) ①～⑥の建築物を設計した建築家を語群 a～h から選び、アルファベットで答えよ。

(各2点×6=12点)

- ① バウハウス校舎 ② レイクショア・ドライブ・アパートメント ③ グッゲンハイム美術館
④ ロンシャン礼拝堂 ⑤ せんだいメディアテーク ⑥ ソーク生物学研究所

[語群]

- a.安藤忠雄 b.フランク・ロイド・ライト c.ル・コルビュジエ d.伊東豊雄 e.レンゾ・ピアノ
f.ミース・ファン・デル・ローエ g.ルイス・カーン h.ヴァルター・グロピウス

答 ① () ② () ③ ()
④ () ⑤ () ⑥ ()

(2) ①～③の記述と最も関連する建築様式を書け。(各4点×3=12点)

- ① 古代のギリシャやローマにみられたオーダーの造形理念を基本にし、建築の各部分が調和する造形が求められた。フィレンツェ大聖堂など数々の建築が造られた。
② ポインテッドアーチ、リブヴォルト、フライングバットレスなどの手法を用いた壮麗な空間が特徴。代表とする建築にパリ大聖堂があげられる。
③ 建築技術だけではなく、他の芸術分野の技法を利用して、従来の建築造形を打ち破る工夫がなされた。ベルニーニが設計した、ヴェルサイユ宮の鏡の間が代表的な建築である。

答 ① () 建築
② () 建築
③ () 建築

下線より上には何も記述しないこと

問2 住宅の計画に関して、以下の文章の(ア)～(ク)に適切な語句もしくは数値を書け。
(各2点×8=16点)

階段における一段の高さを「(ア)」, 段板の幅を「(イ)」と呼ぶ。建築基準法で回り階段の(イ)の寸法は、内側から(ウ) cm の位置ではかる。建築基準法では住宅の階段の(ア)は(エ) cm 以下、(イ)は(オ) cm 以上にしなければならない。

1951年に提案された「51C型」と呼ばれる公営住宅の平面図では、住み方調査を基に「(カ)分離」と「(キ)分離」という2つの原則が計画の軸となっている。この平面は、以後のいわゆる(ク)型平面の原型となった。

(ア) (イ) (ウ) (エ)

(オ) (カ) (キ) (ク)

問3 建築環境に関して、以下の文章の(ア)～(オ)に適切な語句もしくは数値を書け。
(各2点×5=10点)

(ア)表色系では、色相、明度、彩度の3要素で色を表す。色相は赤、黄、(イ)、青、紫の5色相と、その中間色を合わせた10色相で構成されている。明度は反射率0%の(ウ)を0、反射率100%の(エ)を10として、この間が11段階に分けられている。彩度は(オ)を0とし、色が鮮やかになるに従って、段階的に数値が大きくなる。最も彩度の高い色を一般的に純色という。

(ア) (イ) (ウ)

(エ) (オ)